

# 第49回

## 上越市市民体育祭バドミントン大会



会 場 : 上越総合体育館・上越身障体育館

日 時 : 2018年11月24日 (日)

主 催 : 上越市 / 一般財団法人上越市体育協会 / 上越市体指導委員会

主 管 : 上越市教育委員会 / 上越市バドミントン協会

## 開会式次第

1. 優勝杯返還
2. 会長挨拶 大会会長
3. 競技上の注意 競技委員長
4. 審判上の注意 審判委員長
5. 進行上の注意 総務委員長
6. 一般上の注意 総務委員長

※閉会式は行いませんので、入賞者は競技終了後、  
賞状の準備が整い次第伝達を行います。

### 大会役員

会 長 高山純一  
副会長 有坂正一  
理事長 牛木 孝

小松一郎

### 競技役員

競技委員	吉田 誠	清水順也	瀬戸かん奈
総務委員	寺島 忠	坂口輝夫	小黒健太
審判委員	岡田和也	布施雄三	鈴木育恵
	伊倉悠示		
普及委員	渡邊正美	岩崎知俊	竹下映子
	西條勝幸	藤塚由華	福崎要平
強化委員	松永信宏	古川康憲	堀内幸久
	木村友幸	小杉翔平	
	宇賀田亮		

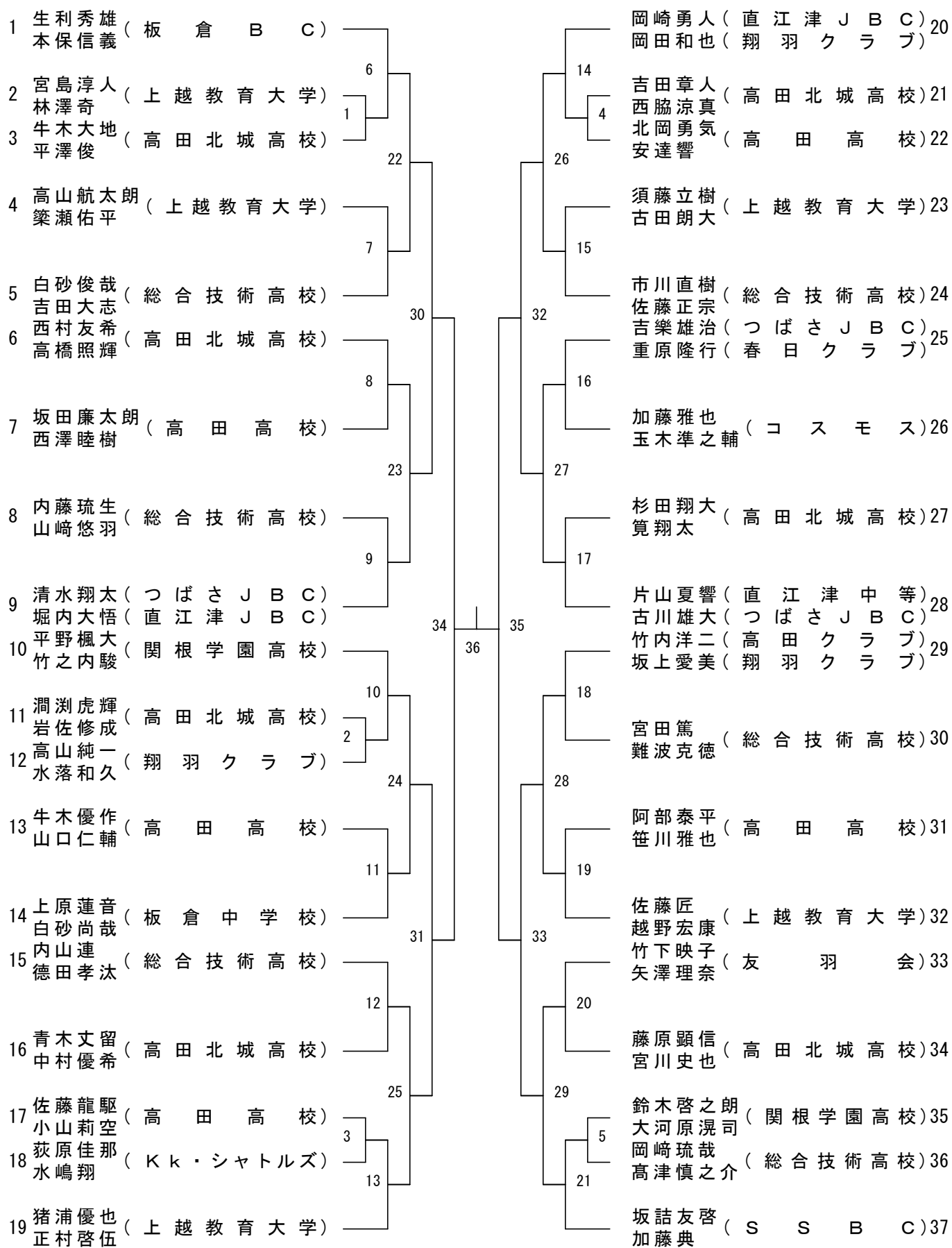
救 護 かなや接骨院 TEL:025-525-0288  
進行・記録

### 競技上の注意：

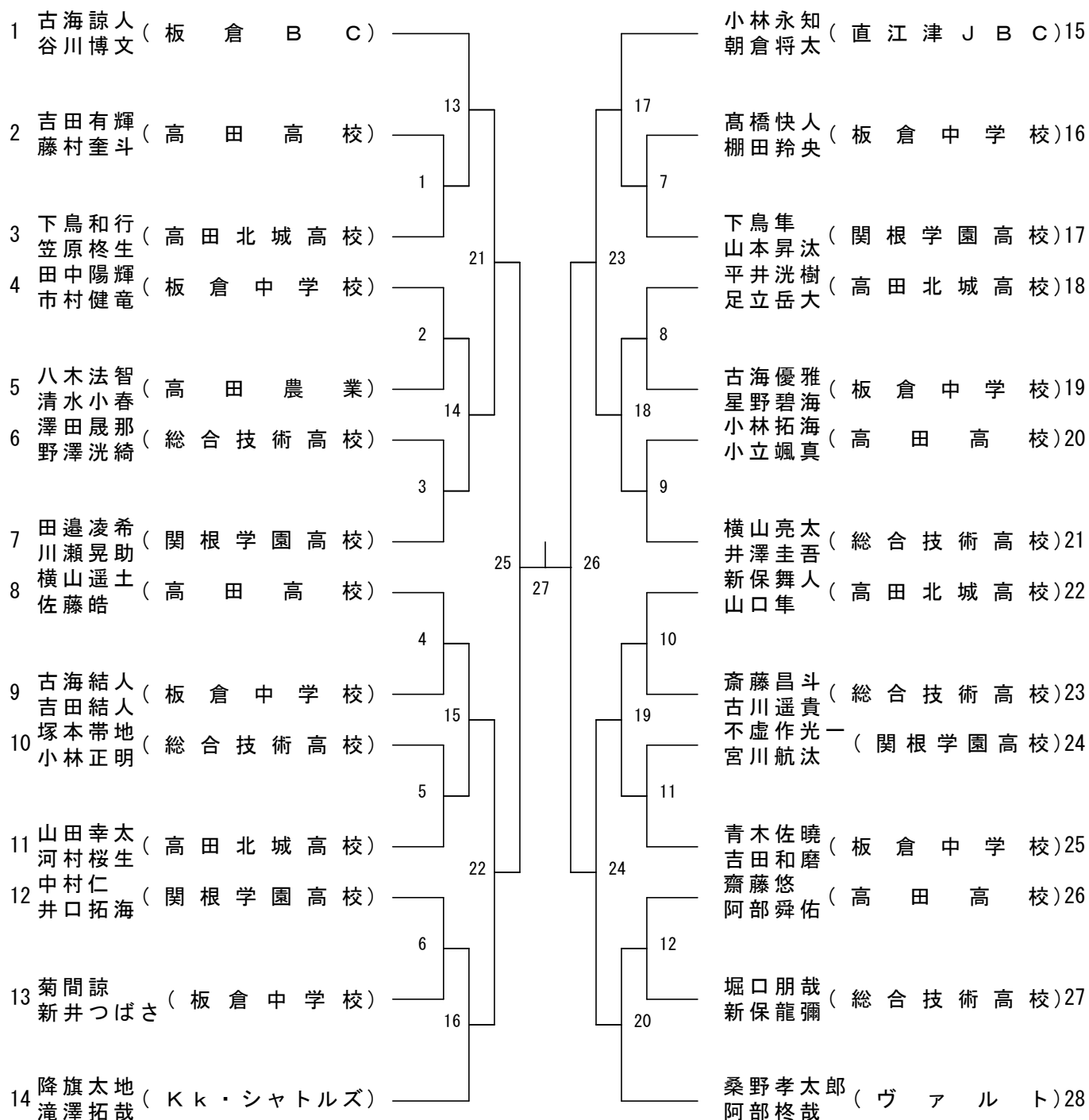
- ①現行の（財）日本バドミントン協会競技規則により行う。  
ただし、服装については適用しない。
- ②試合数の多い種目については、減点試合とする
- ③（減点種目については代表者会議にて）  
15点3ゲーム または 21点1ゲーム  
（14点オール後の延長は2点差または21点まで）
- ④ゲーム中に一方のサイドが11点になったときに60秒以内のインターバルが与えられる。（ただし、減点試合においては与えない）また、ゲーム間は120秒以内のインターバルが与えられる。
- ⑤進行の迅速化を図るため、選手はコールされたらすぐコートに入り、主審は選手がそろい次第、速やかに試合を始めること。



### 男子複B (MDB)



### 男子複 C (MDC)



### 男子複 D (MDD)

Aリーグ	小林悠 小林賢	清水晴 古住瑠	山崎煌 上原滉	勝点	勝ゲーム	負ゲーム	勝敗	順位
小林悠也 (ヴァルト)	/		3	1				
小林賢吾 (ヴァルト)								
清水晴翔 (板倉BC)				2				
古住瑠夷 (板倉BC)								
山崎煌夏 (板倉BC)								
上原滉大 (板倉BC)								

- 1 小林悠也・小林賢吾
- 2 清水晴翔・古住瑠夷
- 3 小林悠也・小林賢吾

- 山崎煌夏・上原滉大
- 山崎煌夏・上原滉大
- 清水晴翔・古住瑠夷

## 女子複 A B (FDAB)

Aリーグ	牧田梨 藤森美	稲葉桃 田中綾	親跡優 増田周	勝点	勝ゲーム	負ゲーム	勝 敗	順位
牧田梨央 (上越教育大学)	/	3	1					
藤森美羽 (上越教育大学)								
稲葉桃 (高田高校)			2					
田中綾乃 (高田高校)								
親跡優美香 (高田北城高校)								
増田周穂 (高田北城高校)								

- |             |    |            |
|-------------|----|------------|
| 1 牧田梨央・藤森美羽 | —— | 親跡優美香・増田周穂 |
| 2 稲葉桃・田中綾乃  | —— | 親跡優美香・増田周穂 |
| 3 牧田梨央・藤森美羽 | —— | 稲葉桃・田中綾乃   |

Bリーグ	保田真 横山真	秋山ひ 小川七	堀川南 柳川璃	勝点	勝ゲーム	負ゲーム	勝 敗	順位
保田真由子 (上越教育大学)	/	3	1					
横山真由 (上越教育大学)								
秋山ひとみ (高田北城高校)			2					
小川七海 (高田北城高校)								
堀川南都木 (高田北城高校)								
柳川璃子 (高田北城高校)								

- |              |    |            |
|--------------|----|------------|
| 1 保田真由子・横山真由 | —— | 堀川南都木・柳川璃子 |
| 2 秋山ひとみ・小川七海 | —— | 堀川南都木・柳川璃子 |
| 3 保田真由子・横山真由 | —— | 秋山ひとみ・小川七海 |

Cリーグ	小林恭 五十嵐	生利瑠 関口幸	北川珠 平原朋	勝点	勝ゲーム	負ゲーム	勝 敗	順位
小林恭子 (高田高校)	/	3	1					
五十嵐茉結 (高田高校)								
生利瑠菜 (関根学園高校)			2					
関口幸乃 (関根学園高校)								
北川珠里 (高田北城高校)								
平原朋佳 (高田北城高校)								

- |              |    |           |
|--------------|----|-----------|
| 1 小林恭子・五十嵐茉結 | —— | 北川珠里・平原朋佳 |
| 2 生利瑠菜・関口幸乃  | —— | 北川珠里・平原朋佳 |
| 3 小林恭子・五十嵐茉結 | —— | 生利瑠菜・関口幸乃 |

### 女子複 A B (FDAB) ・決勝トーナメント

1 A リーグ 1 位

2 C リーグ 1 位

3 B リーグ 1 位

