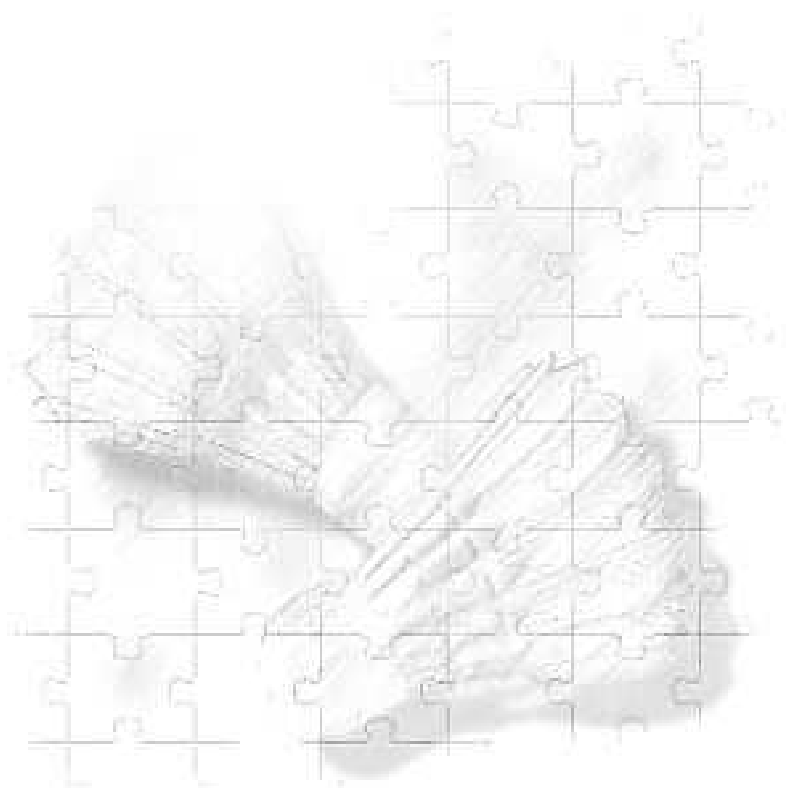


第49回上越総合選手権大会



《日時》2020年1月12日(日) 開会式 午前9時

《会場》上越総合体育館

主 催／新潟県上越支部バドミントン協会

後 援／上越市教育委員会

一般財団法人上越市スポーツ協会

主 管／上越市バドミントン協会

協会HP : <http://www.j-bad.info/>

E-Mail: mail@j-bad.info

開会式

1. 選手整列
2. 開式宣言
3. 優勝杯返還
4. 会長挨拶
5. 競技及び審判上の注意
6. 進行上の注意、諸連絡
7. 閉式宣言
8. 選手退場

大会役員

会 長	高山 純一		
副 会 長	有坂 正一		
	宮島 正一		
	小松 一郎		
理 事 長	牛木 孝		
副理事長	嶋田 優		
役 員	渡辺 一司		
	五十嵐 孝信	関口 信夫	
	平塚 貴子	横田 幸治	

競技役員

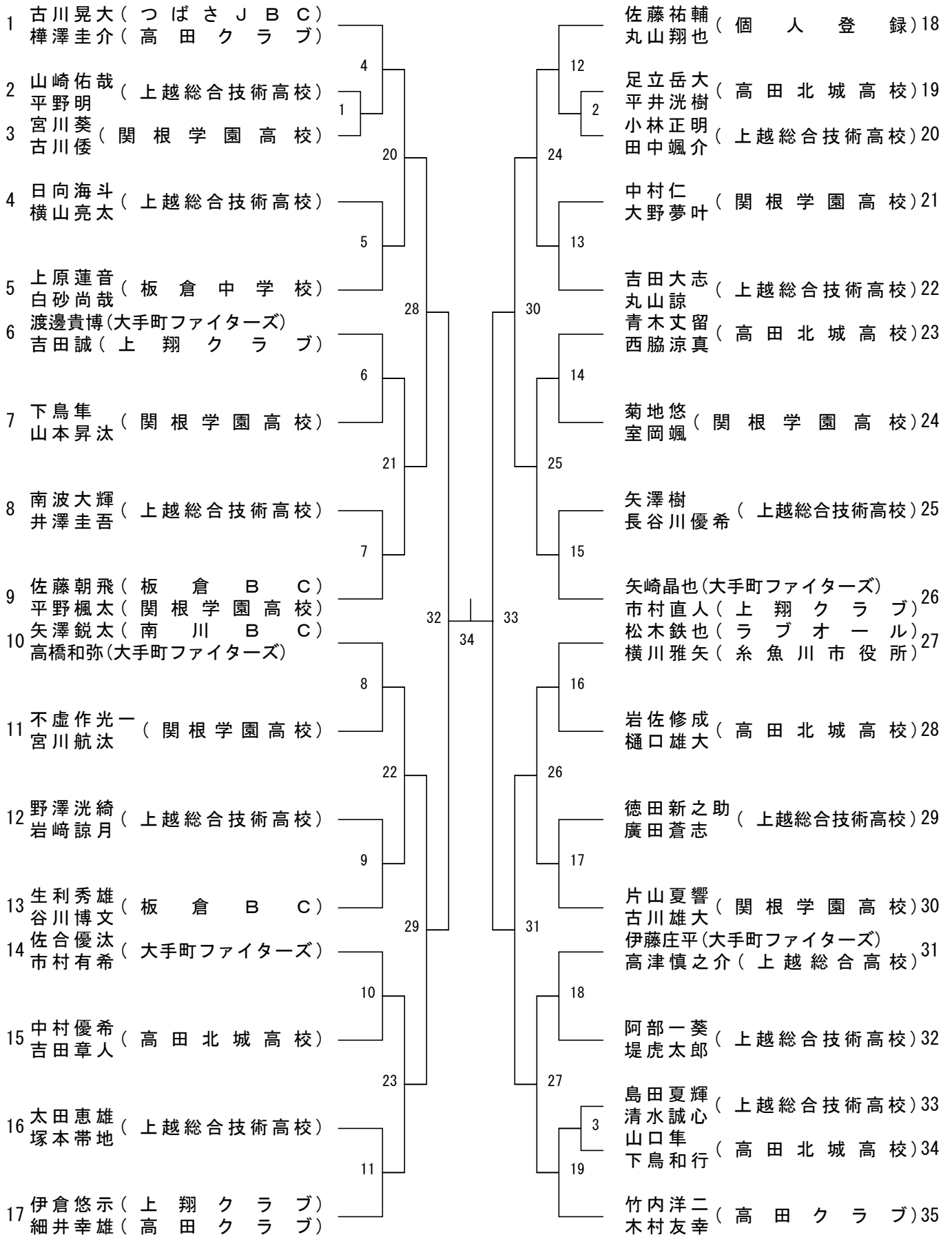
競技役員長	吉田 誠
総務部長	寺島 忠
競技審判部長	岡田 和也
委 員	松永 信宏
委 員	渡邊 正美

進行／記録：大手町ファイターズ・上教大・直江津JBC

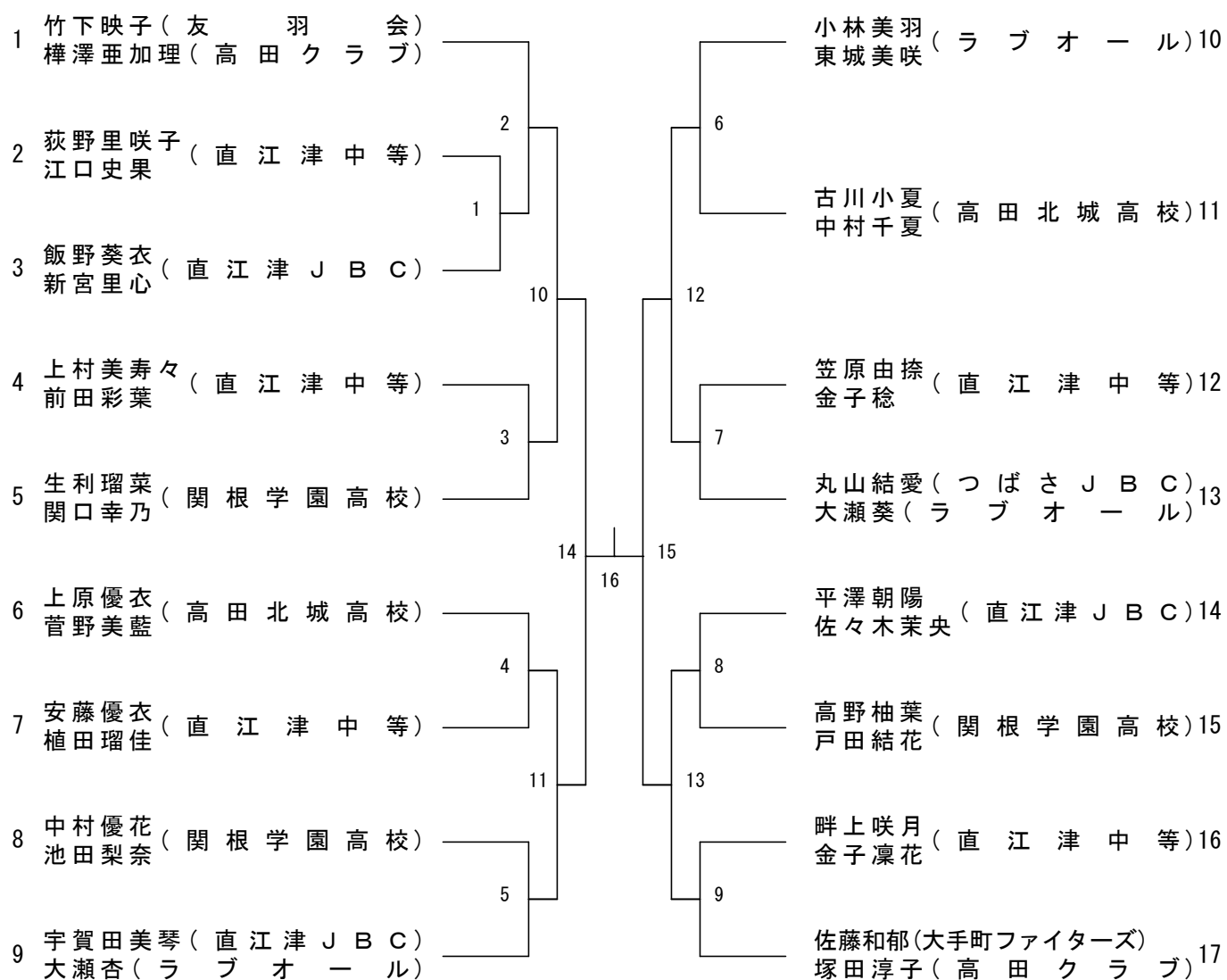
《注意事項》

1. 内履と外履をはっきりと区別してください。
2. タバコは指定された場所以外では絶対に吸わないでください。
3. 貴重品、現金等は各自の責任に於いて管理してください。
4. 放送・コールにご注意ください。

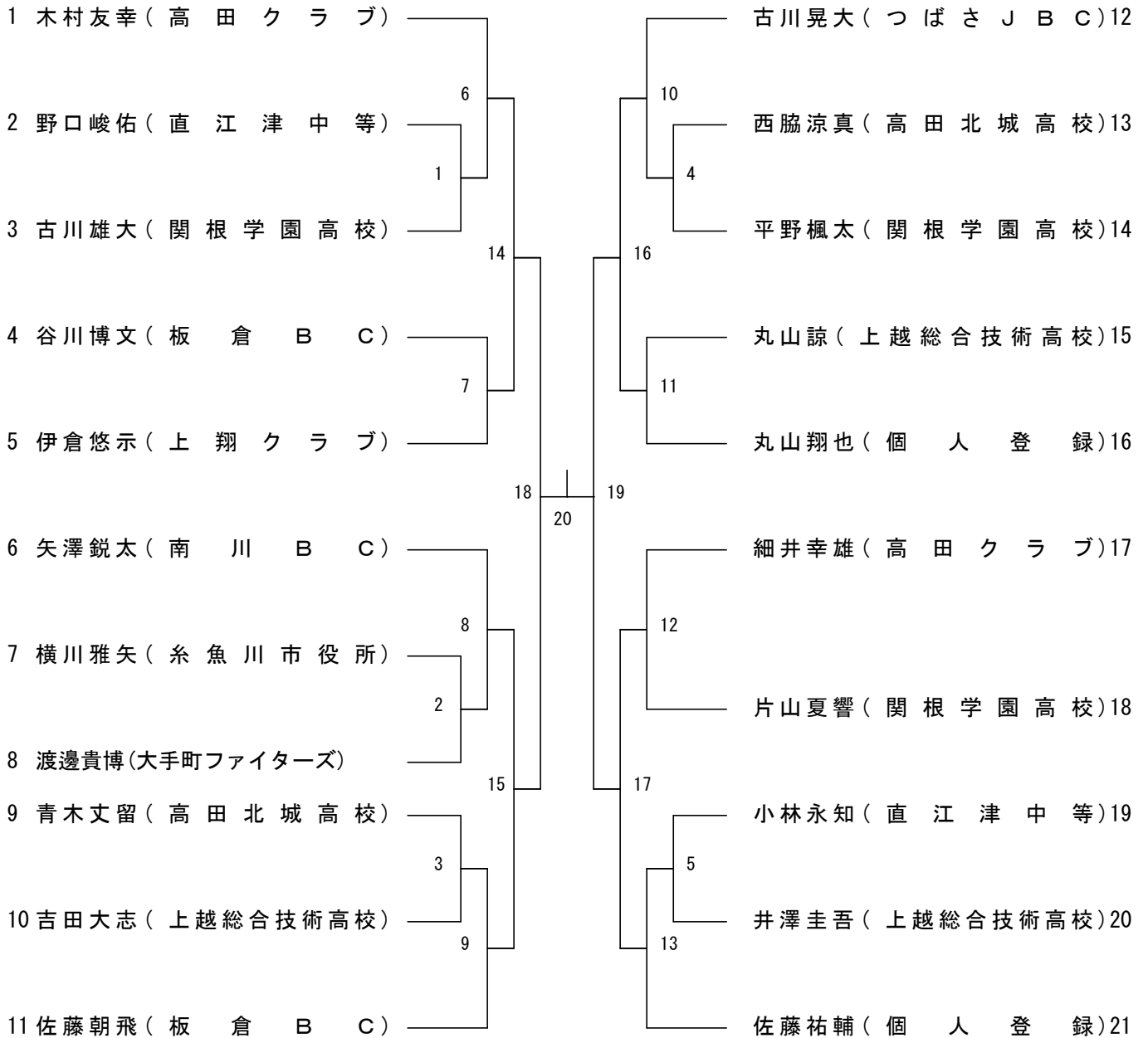
男子複 (MD)



女子複 (FD)



男子単 (MS)



女子単 (FS)

