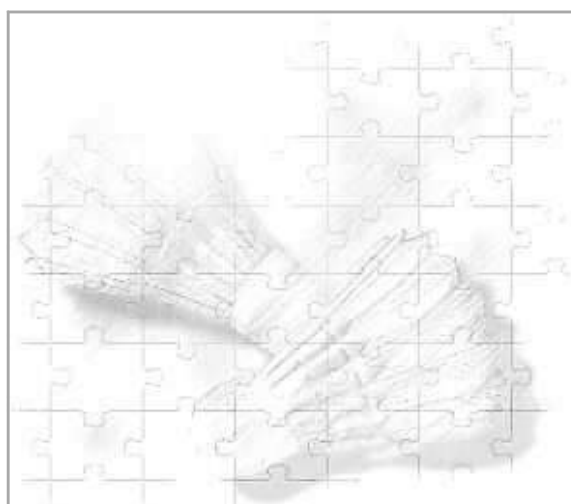


# 第9回薫風杯争奪

## 第58回上越市冬季愛好者大会



主催：上越市バドミントン協会  
後援：上越市教育委員会・一般財団法人上越市体育協会  
協賛：薫風スポーツ株式会社

日時：2017年3月5日（日）  
開 場 : 8時00分  
代表者会議 : 8時30分  
開 会 式 : 8時45分

会場：リージョンプラザ・インドアスタジアム

## 大会役員

会長 高山純一  
副会長 有坂正一 小松一郎  
理事長 牛木 孝

## 競技役員

競技委員 吉田 誠 清水順也 瀬戸かん奈  
総務委員 寺島 忠 坂口輝夫 小黒健太  
審判委員 岡田和也 布施雄三 伊倉悠示 鈴木育恵  
救 護 かなや接骨院 院長 金谷隆史 TEL:025-525-0288  
進行・記録 直江津 J B C ・大手町ファイターズ・T B C

## 開会式次第

1. 選手整列
2. 開式宣言
3. 会長挨拶
4. 競技及び審判上の注意
5. 進行上の注意及び諸連絡
6. 閉式宣言
7. 選手退場

## 競技上の注意：

- ①現行の（財）日本バドミントン協会競技規則により行う。  
ただし、服装については適用しない。
- ②試合数の多い種目については、減点試合とする（減点種目については代表者会議にて）  
15点3ゲーム または 21点1ゲーム  
（14点オール後の延長は2点差または21点まで）
- ③ゲーム中に一方のサイドが11点になったときに60秒以内のインターバルが与えられる。（ただし、減点試合においては与えない）また、ゲーム間は120秒以内のインターバルが与えられる。
- ④進行の迅速化を図るため、選手はコールされたらすぐコートに入り、主審は選手がそろい次第、速やかに試合を始めること。

## 男子複 A (MDA)

Aリーグ	寺田裕 折笠圭	竹内洋 木村友	丸山翔 福崎要	勝点	勝ゲーム	負ゲーム	勝 敗	順位
寺田裕貴(上越教育大学) 折笠圭祐(上越教育大学)	/	3	1					
竹内洋二(高田クラブ) 木村友幸(高田クラブ)			2					
丸山翔也(AKB) 福崎要平(AKB)								

- |             |    |           |
|-------------|----|-----------|
| 1 寺田裕貴・折笠圭祐 | —— | 丸山翔也・福崎要平 |
| 2 竹内洋二・木村友幸 | —— | 丸山翔也・福崎要平 |
| 3 寺田裕貴・折笠圭祐 | —— | 竹内洋二・木村友幸 |

Bリーグ	平井寅 越野宏	秋山元 樺澤圭	谷川陽 飯川稜	勝点	勝ゲーム	負ゲーム	勝 敗	順位
平井寅史(上越教育大学) 越野宏康(上越教育大学)	/	3	1					
秋山元樹(やすづかクラブ) 樺澤圭介(高田クラブ)			2					
谷川陽亮(高田北城高校) 飯川稜太(高田北城高校)								

- |             |    |           |
|-------------|----|-----------|
| 1 平井寅史・越野宏康 | —— | 谷川陽亮・飯川稜太 |
| 2 秋山元樹・樺澤圭介 | —— | 谷川陽亮・飯川稜太 |
| 3 平井寅史・越野宏康 | —— | 秋山元樹・樺澤圭介 |

Cリーグ	大橋純 西條勝	保坂一 小黑健	松井宏 上野優	勝点	勝ゲーム	負ゲーム	勝 敗	順位
大橋純一(直江津JBC) 西條勝幸(直江津JBC)	/	3	1					
保坂一文(高田クラブ) 小黑健太(大手町ファイター)			2					
松井宏樹(AKB) 上野優(AKB)								

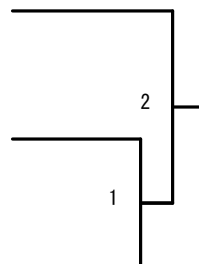
- |             |    |           |
|-------------|----|-----------|
| 1 大橋純一・西條勝幸 | —— | 松井宏樹・上野優  |
| 2 保坂一文・小黑健太 | —— | 松井宏樹・上野優  |
| 3 大橋純一・西條勝幸 | —— | 保坂一文・小黑健太 |

### 男子複 A (MDA) ・決勝トーナメント

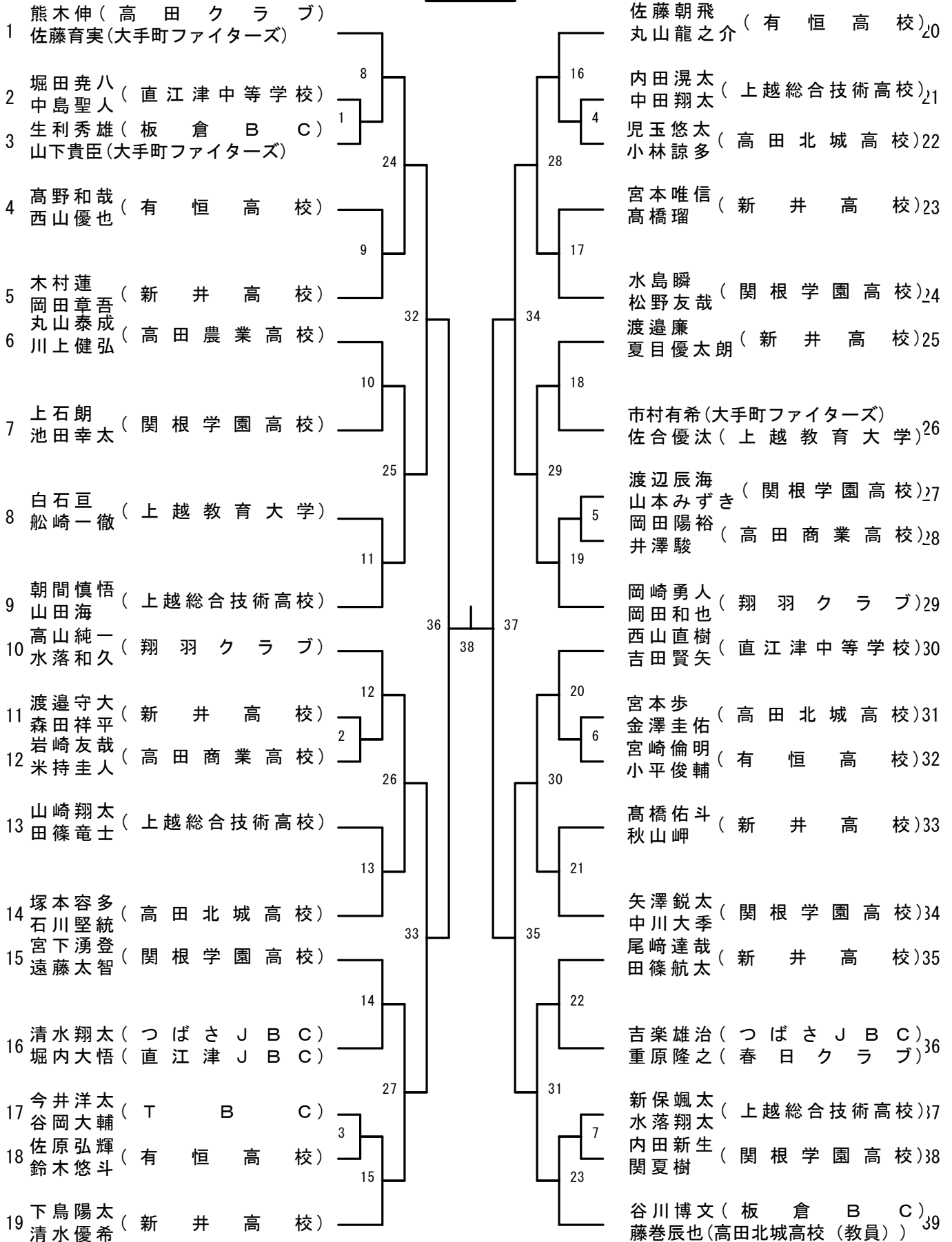
1 A リーグ 1 位

2 C リーグ 1 位

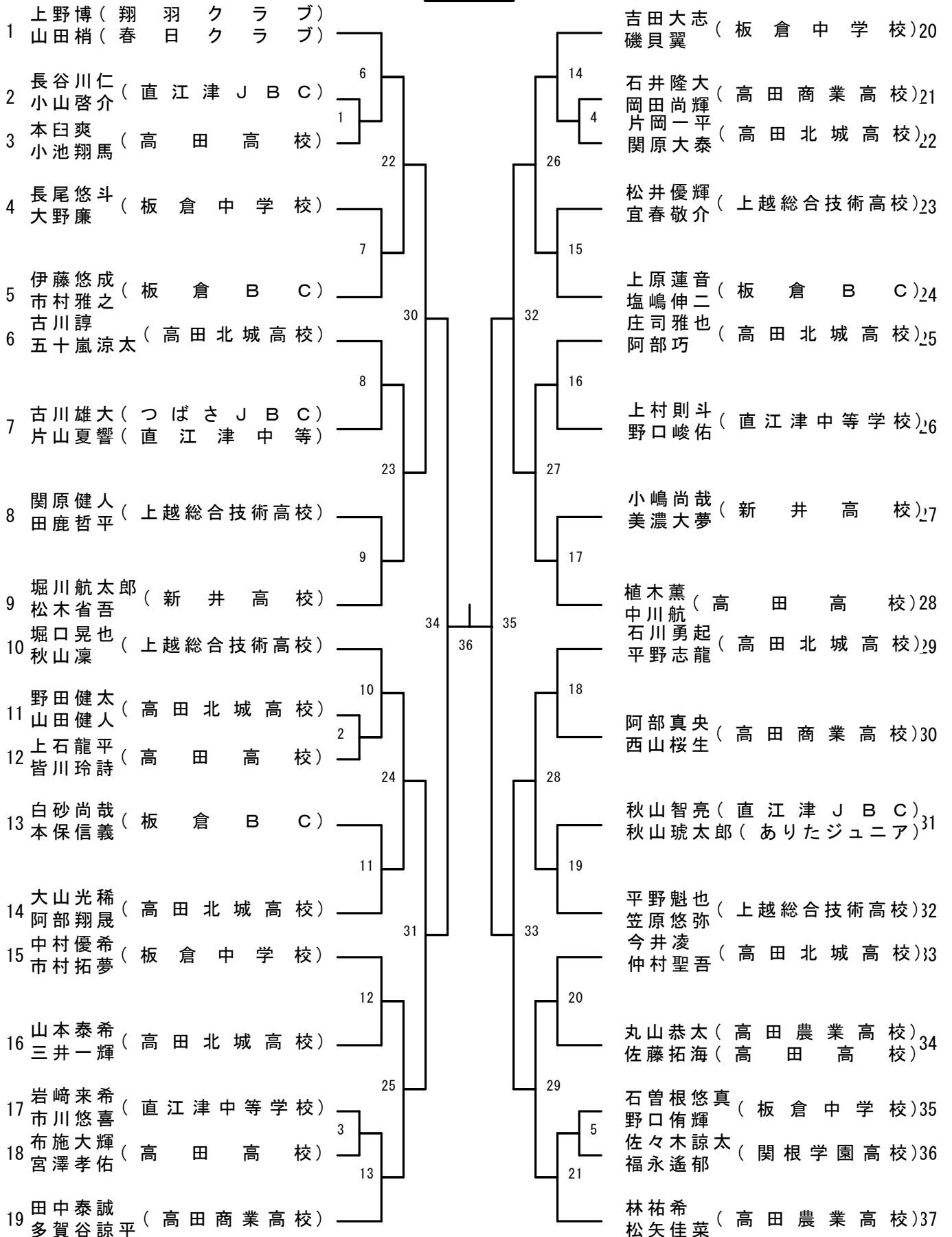
3 B リーグ 1 位



## 男子複B



男子複 C



## 女子複 A (FDA)

Aリーグ	横山友 尾小山	佐藤妙 竹下映	中谷佳 宇賀田	勝点	勝ゲーム	負ゲーム	勝 敗	順位
横山友香(上越教育大学)	/		1					
尾小山奈子(上越教育大学)		3						
佐藤妙子(高田クラブ)			2					
竹下映子(春日クラブ)								
中谷佳薫(高田高校)								
宇賀田彩香(高田高校)								

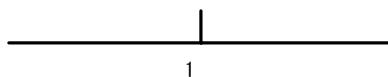
- |              |    |            |
|--------------|----|------------|
| 1 横山友香・尾小山奈子 | —— | 中谷佳薫・宇賀田彩香 |
| 2 佐藤妙子・竹下映子  | —— | 中谷佳薫・宇賀田彩香 |
| 3 横山友香・尾小山奈子 | —— | 佐藤妙子・竹下映子  |

Bリーグ	大嶋清 瀬戸美	平原育 宇賀田	樺澤亜 坂上愛	勝点	勝ゲーム	負ゲーム	勝 敗	順位
大嶋清香(大手町ファイター)	/		1					
瀬戸美波(春日クラブ)		3						
平原育(高田クラブ)			2					
宇賀田雛帆(直江津JBC)								
樺澤亜加理(高田クラブ)								
坂上愛美(翔羽クラブ)								

- |             |    |            |
|-------------|----|------------|
| 1 大嶋清香・瀬戸美波 | —— | 樺澤亜加理・坂上愛美 |
| 2 平原育・宇賀田雛帆 | —— | 樺澤亜加理・坂上愛美 |
| 3 大嶋清香・瀬戸美波 | —— | 平原育・宇賀田雛帆  |

### 女子複 A (FDA) ・決勝トーナメント

1 A リーグ 1 位

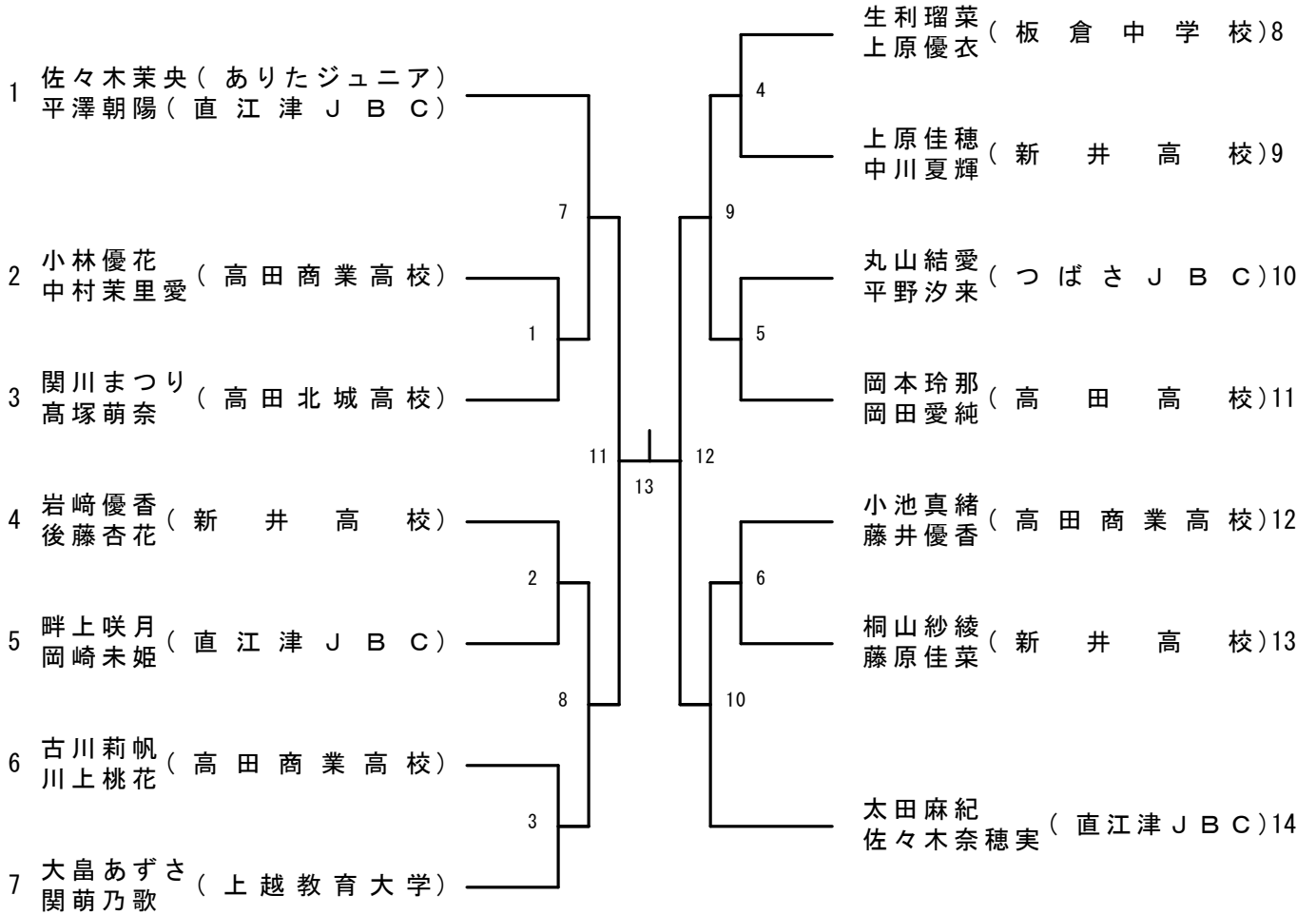


B リーグ 1 位

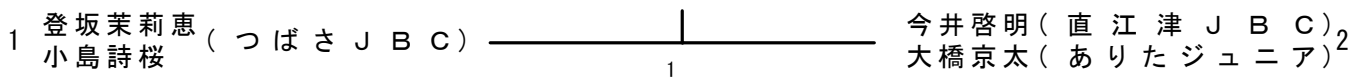
2



女子複C

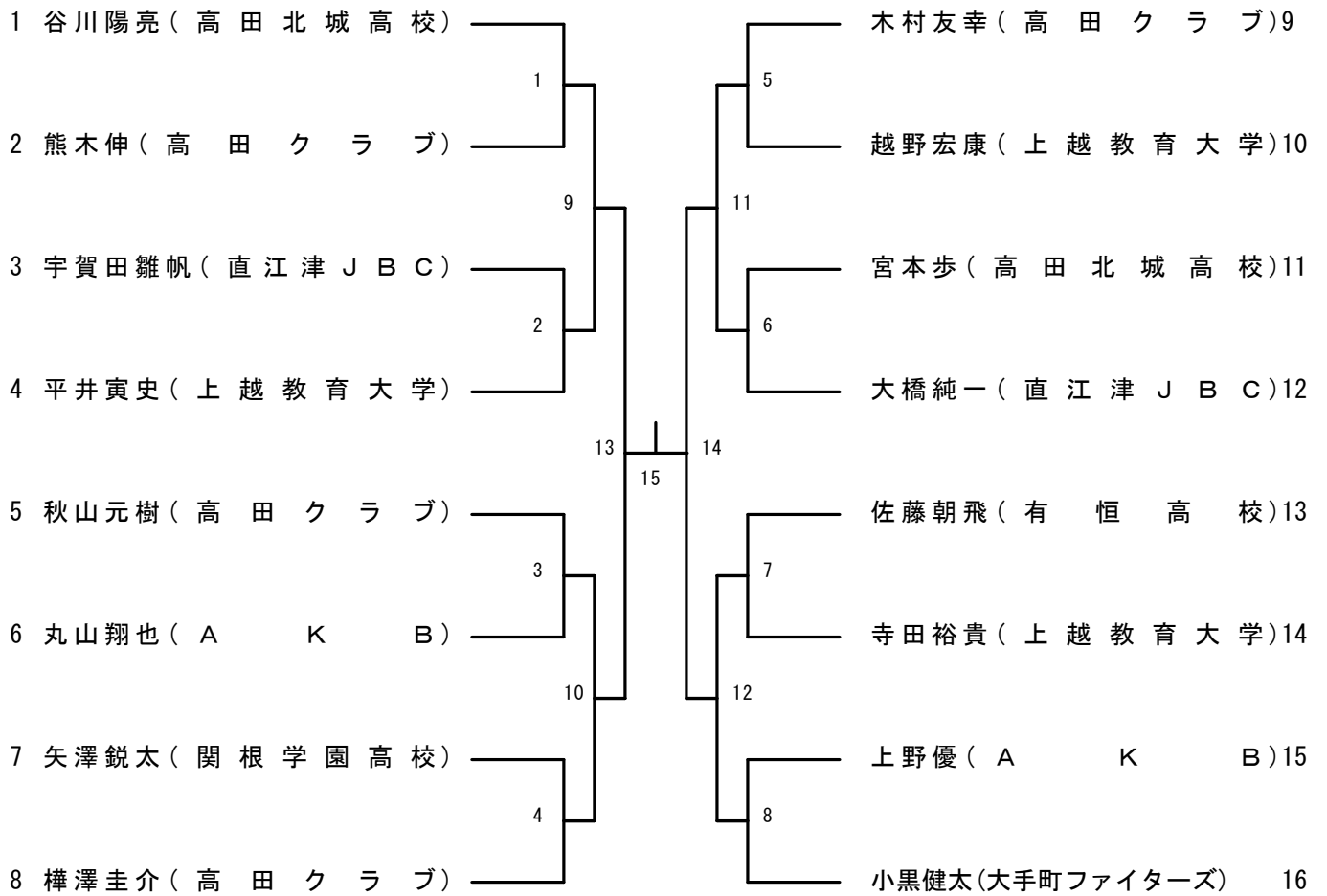


複D

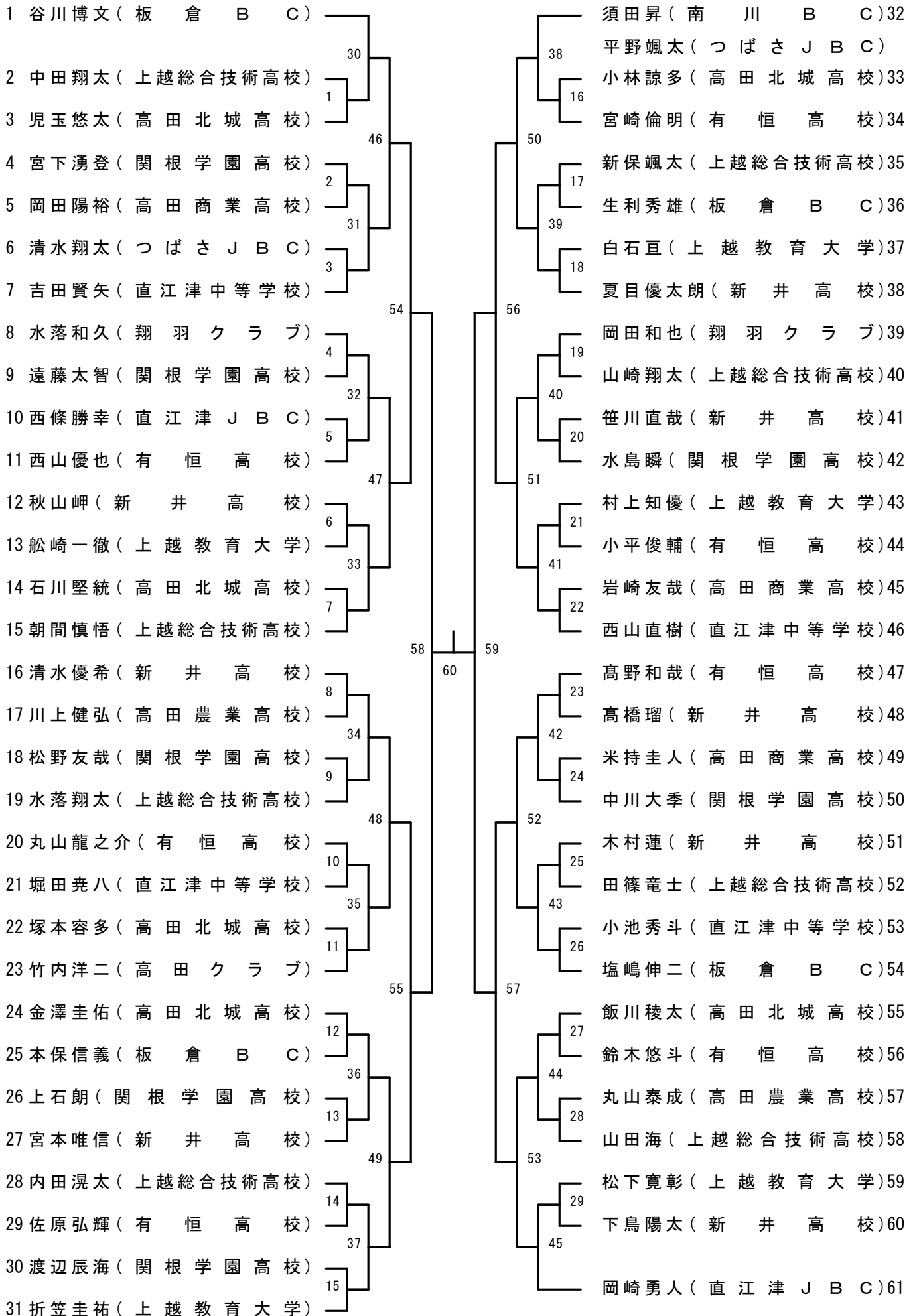




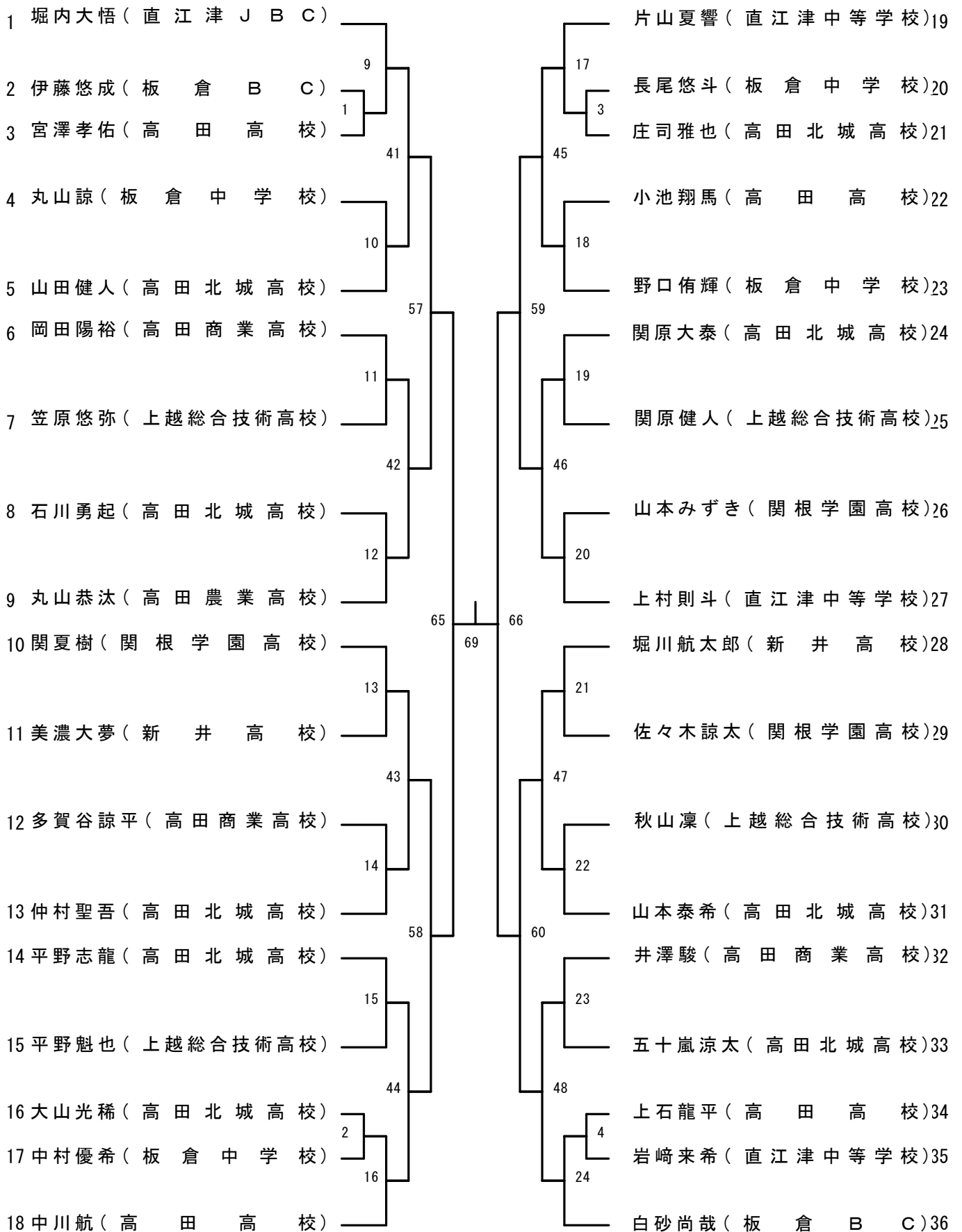
男子単A (MSA)



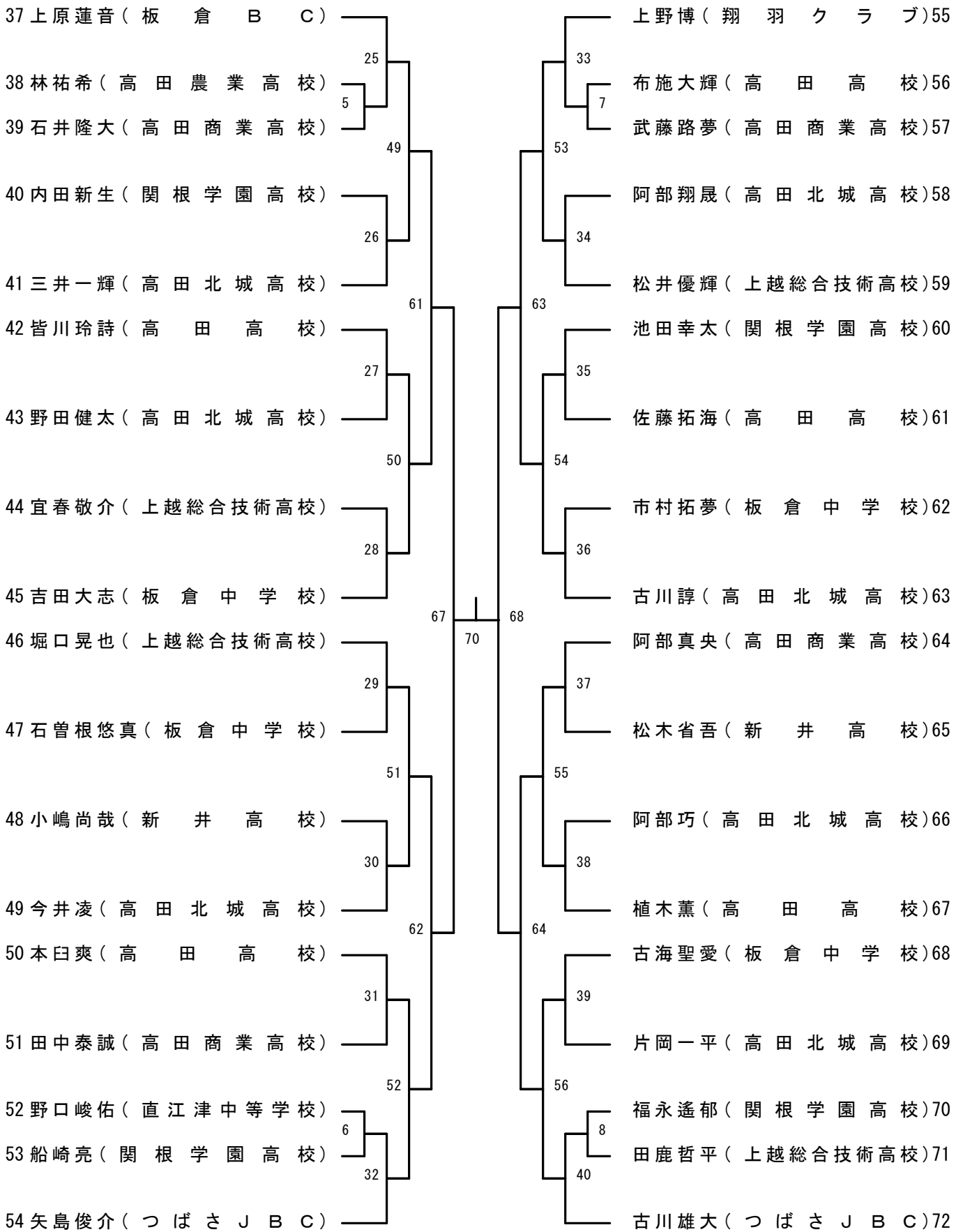
## 男子単B



## 男子単C・ブロック 1

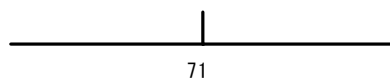


## 男子単C・ブロック 2



## 男子単C・ブロック決勝

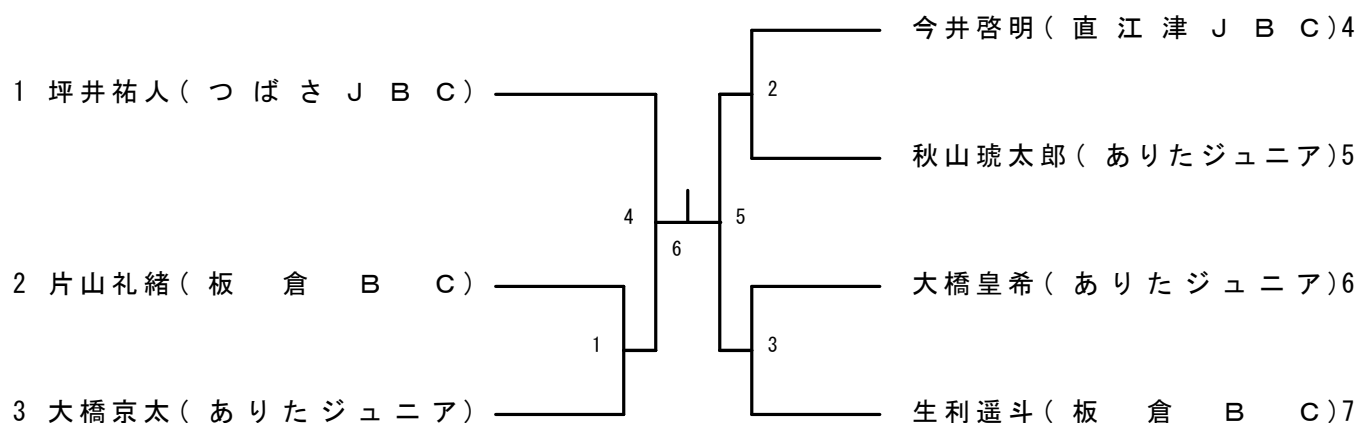
1 ブロック 1 1位



ブロック 2 1位

2

## 男子単D

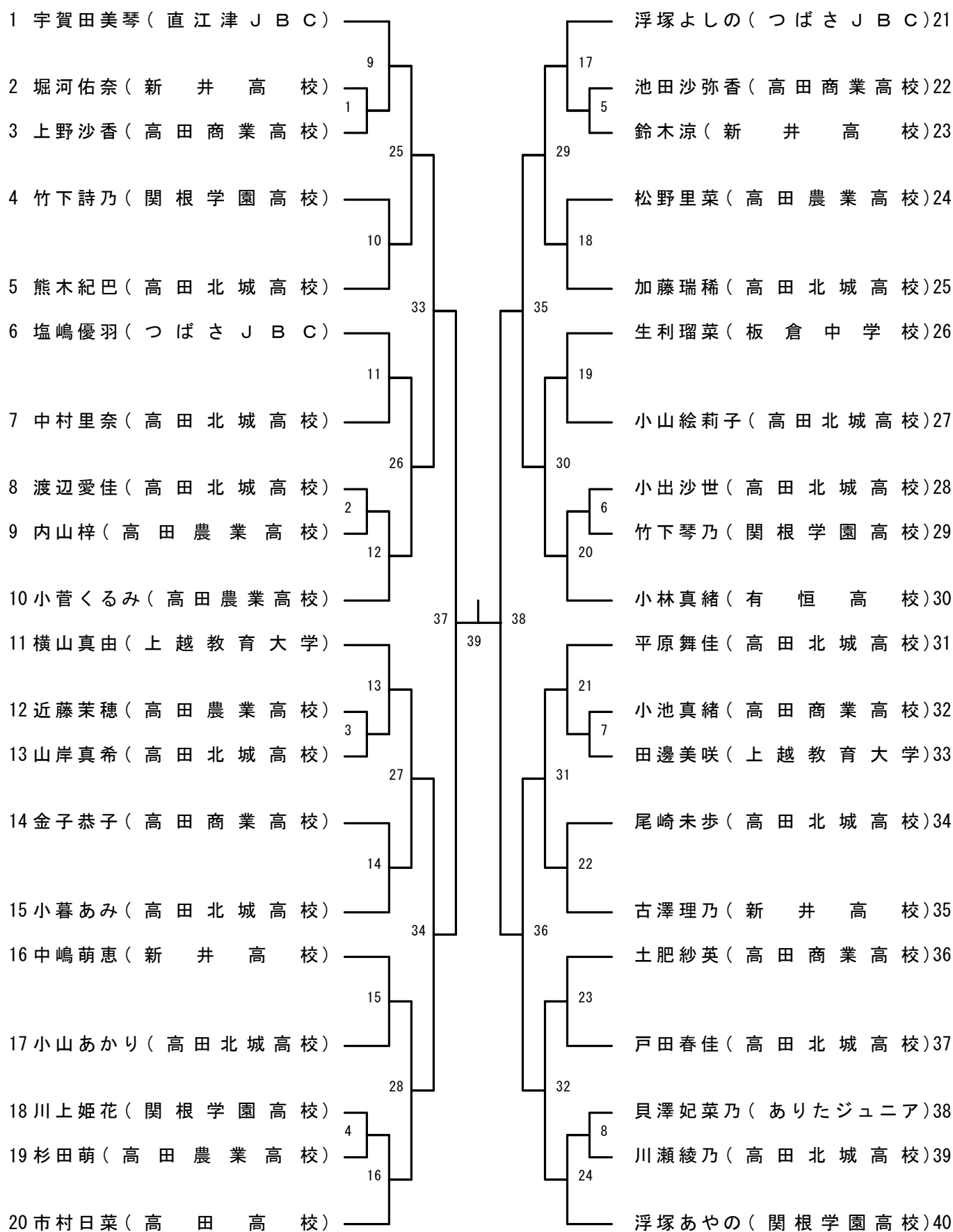


## 女子単 A (FSA)

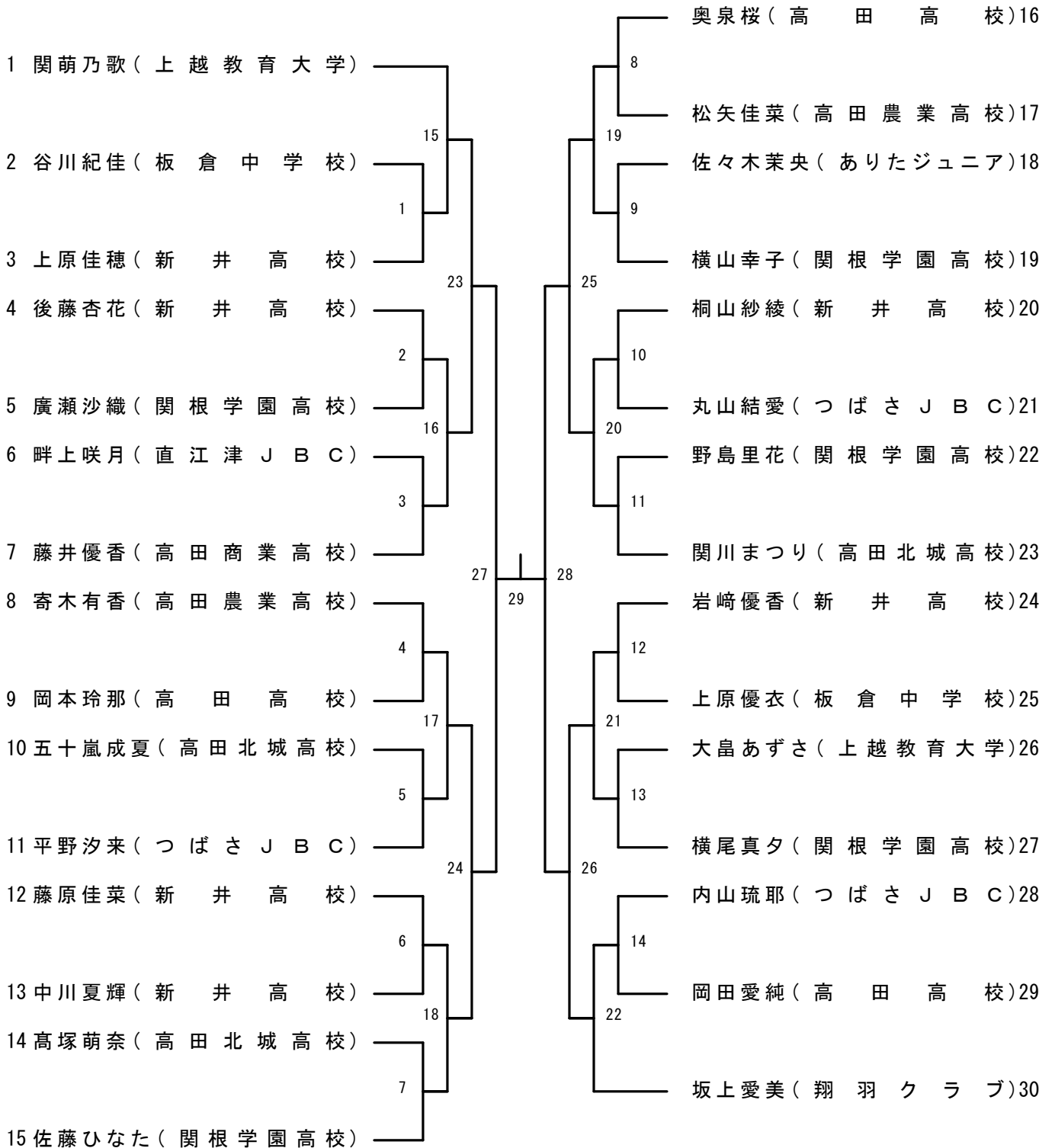
Aリーグ	横山友香	尾小山奈子	竹下映子	樺澤亜加理	勝点	勝ゲーム	負ゲーム	勝敗	順位
横山友香 (上越教育大学)	/	5	3	1					
尾小山奈子 (上越教育大学)		/	2	4					
竹下映子 (春日クラブ)			/	6					
樺澤亜加理 (高田クラブ)				/					

- |                  |    |                |
|------------------|----|----------------|
| 1 横山友香 (上越教育大学)  | —— | 樺澤亜加理 (高田クラブ)  |
| 2 尾小山奈子 (上越教育大学) | —— | 竹下映子 (春日クラブ)   |
| 3 横山友香 (上越教育大学)  | —— | 竹下映子 (春日クラブ)   |
| 4 尾小山奈子 (上越教育大学) | —— | 樺澤亜加理 (高田クラブ)  |
| 5 横山友香 (上越教育大学)  | —— | 尾小山奈子 (上越教育大学) |
| 6 竹下映子 (春日クラブ)   | —— | 樺澤亜加理 (高田クラブ)  |

## 女子単B



## 女子単C



## 女子単D (FSD)

Aリーグ	内山彩瑠	登坂茉莉恵	小島詩桜	岡崎未姫	勝点	勝ゲーム	負ゲーム	勝敗	順位
内山彩瑠(つばさJBC)	5		3	1					
登坂茉莉恵(つばさJBC)			2	4					
小島詩桜(つばさJBC)				6					
岡崎未姫(直江津JBC)									

- |                 |   |               |
|-----------------|---|---------------|
| 1 内山彩瑠(つばさJBC)  | — | 岡崎未姫(直江津JBC)  |
| 2 登坂茉莉恵(つばさJBC) | — | 小島詩桜(つばさJBC)  |
| 3 内山彩瑠(つばさJBC)  | — | 小島詩桜(つばさJBC)  |
| 4 登坂茉莉恵(つばさJBC) | — | 岡崎未姫(直江津JBC)  |
| 5 内山彩瑠(つばさJBC)  | — | 登坂茉莉恵(つばさJBC) |
| 6 小島詩桜(つばさJBC)  | — | 岡崎未姫(直江津JBC)  |