

## 男子中学生シングルス

男子中学生シングルス Aブロック	猿子時治	中村優希	丸山祐宇	八島俊介	勝-敗	順位
猿子時治 (新発田スポ少)		○ 2-0	○ 2-0	○ 2-0	M 3-0 G 6-0 P 0-0	1
中村優希 (板倉中学校)	× 0-2		× 0-2	○ 2-0	M 1-2 G 2-4 P 0-0	3
丸山祐宇 (長野市東部中)	× 0-2	○ 2-0		○ 2-0	M 2-1 G 4-2 P 0-0	2
八島俊介 (直江津JBC)	× 0-2	× 0-2	× 0-2		M 0-3 G 0-6 P 0-0	4

男子中学生シングルス Bブロック	齋藤颯人	丸山 諒	小林隆之介	古川晃大	勝-敗	順位
齋藤颯人 (新発田スポ少)		○ 2-0	○ 2-0	× 0-2	M 2-1 G 4-2 P 0-0	2
丸山 諒 (板倉中学校)	× 0-2		○ 2-0	× 0-2	M 1-2 G 2-4 P 0-0	3
小林隆之介 (直江津JBC)	× 0-2	× 0-2		× 0-2	M 0-3 G 0-6 P 0-0	4
古川晃大 (直江津JBC)	○ 2-0	○ 2-0	○ 2-0		M 3-0 G 6-0 P 0-0	1

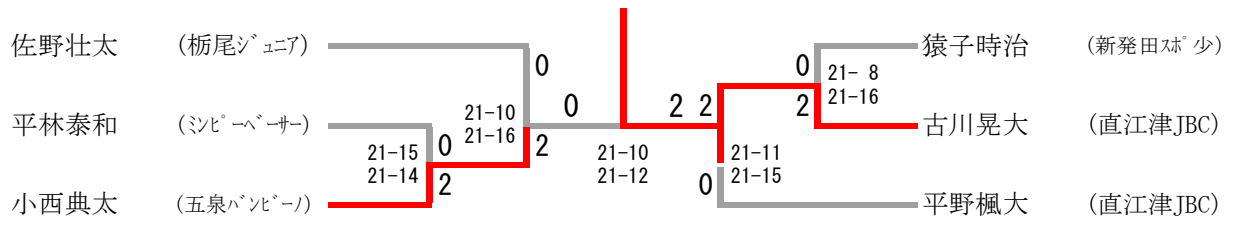
男子中学生シングルス Cブロック	平林泰和	小林輝介	片山夏響	勝-敗	順位
平林泰和 (ミンピーベアーサー)		○ 2-0	○ 2-1	M 2-0 G 4-1 P 0-0	1
小林輝介 (板倉中学校)	× 0-2		× 0-2	M 0-2 G 0-4 P 0-0	3
片山夏響 (直江津JBC)	× 1-2	○ 2-0		M 1-1 G 3-2 P 0-0	2

男子中学生シングルス Dブロック	佐野壮太	古川雄大	野口侑輝	勝-敗	順位
佐野壮太 (栃尾ジュニア)		○ 2-0	○ 2-0	M 2-0 G 4-0 P 0-0	1
古川雄大 (直江津JBC)	× 0-2		○ 2-0	M 1-1 G 2-2 P 0-0	2
野口侑輝 (板倉中学校)	× 0-2	× 0-2		M 0-2 G 0-4 P 0-0	3

男子中学生シングルス Eブロック	小西典太	静谷祐杜	石曾根悠真	勝-敗	順位
小西典太 (五泉バンビーノ)		○ 2-0	○ 2-0	M 2-0 G 4-0 P 0-0	1
静谷祐杜 (長野市東部中)	× 0-2		○ 2-0	M 1-1 G 2-2 P 0-0	2
石曾根悠真 (板倉中学校)	× 0-2	× 0-2		M 0-2 G 0-4 P 0-0	3

男子中学生シングルス Fブロック	平野楓大	市村拓夢	清水翔太	勝-敗	順位
平野楓大 (直江津JBC)		○ 2-0	○ 2-0	M 2-0 G 4-0 P 0-0	1
市村拓夢 (板倉中学校)	× 0-2		× 0-2	M 0-2 G 0-4 P 0-0	3
清水翔太 (スマイリーアップル)	× 0-2	○ 2-0		M 1-1 G 2-2 P 0-0	2

# 男子中学生シングルス



## 女子中学生シングルス

女子中学生シングルス Aブロック	水上想世	生利瑠菜	堀井希望	野村菜菜美	勝-敗	順位
水上想世 (スマイリーアップル)		○ 2-0	○ 2-0	○ 2-0	M 3-0 G 6-0 P 0-0	1
生利瑠菜 (板倉中)	× 0-2		○ 2-0	○ 2-0	M 2-1 G 4-2 P 0-0	2
堀井希望 (ラブオール)	× 0-2	× 0-2		× 0-2	M 0-3 G 0-6 P 0-0	4
野村菜菜美 (十日町少年団)	× 0-2	× 0-2	○ 2-0		M 1-2 G 2-4 P 0-0	3

女子中学生シングルス Bブロック	浮塚よしの	佐藤結衣	坂口莉加	勝-敗	順位
浮塚よしの (つばさJBC)		○ 2-0	○ 2-0	M 2-0 G 4-0 P 0-0	1
佐藤結衣 (長野市東部中)	× 0-2		○ 2-0	M 1-1 G 2-2 P 0-0	2
坂口莉加 (板倉中)	× 0-2	× 0-2		M 0-2 G 0-4 P 0-0	3

女子中学生シングルス Cブロック	田中 舞	高橋美羽	上原優衣	勝-敗	順位
田中 舞 (スマイリーアップル)		○ 2-0	○ 2-0	M 2-0 G 4-0 P 0-0	1
高橋美羽 (十日町少年団)	× 0-2		× 1-2	M 0-2 G 1-4 P 0-0	3
上原優衣 (板倉中)	× 0-2	○ 2-1		M 1-1 G 2-3 P 0-0	2

女子中学生シングルス Dブロック	森 あかね	大塚陽華梨	谷川紀佳	勝-敗	順位
森 あかね (スマイリーアップル)		○ 2-0	○ 2-0	M 2-0 G 4-0 P 0-0	1
大塚陽華梨 (中野ジュニア)	× 0-2		○ 2-0	M 1-1 G 2-2 P 0-0	2
谷川紀佳 (板倉中)	× 0-2	× 0-2		M 0-2 G 0-4 P 0-0	3

女子中学生シングルス Eブロック	井上舞香	小林 花	宮腰玲衣香	勝-敗	順位
井上舞香 (長野市北部中女子)		○ 2-0	○ 2-0	M 2-0 G 4-0 P 0-0	1
小林 花 (ラブオール)	× 0-2		○ 2-1	M 1-1 G 2-3 P 0-0	2
宮腰玲衣香 (板倉中)	× 0-2	× 1-2		M 0-2 G 1-4 P 0-0	3

女子中学生シングルス Fブロック	市橋璃奈	小林彩乃	石見舞香	勝-敗	順位
市橋璃奈 (長野市北部中女子)		○ 2-0	○ 2-0	M 2-0 G 4-0 P 0-0	1
小林彩乃 (板倉中)	× 0-2		× 0-2	M 0-2 G 0-4 P 0-0	3
石見舞香 (ラブオール)	× 0-2	○ 2-0		M 1-1 G 2-2 P 0-0	2

女子中学生シングルス Gブロック	樋口佳那	小竹遙菜	鈴木愛美	勝-敗	順位
樋口佳那 (長野市北部中女子)		○ 2-0	○ 2-0	M 2-0 G 4-0 P 0-0	1
小竹遙菜 (ラブオール)	× 0-2		○ 2-0	M 1-1 G 2-2 P 0-0	2
鈴木愛美 (板倉中)	× 0-2	× 0-2		M 0-2 G 0-4 P 0-0	3

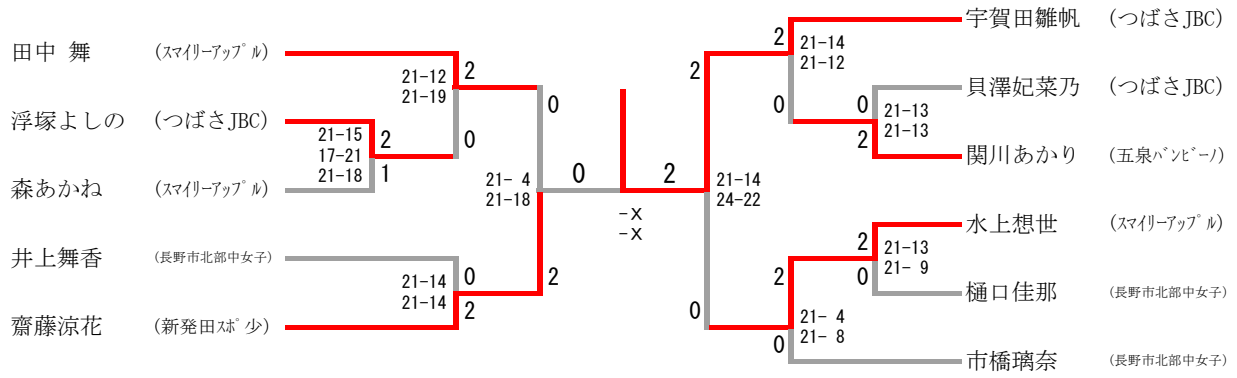
女子中学生シングルス Hブロック	宇賀田雛帆	小林萌々花	長谷川愛里	勝-敗	順位
宇賀田雛帆 (つばさJBC)		○ 2-0	○ 2-0	M 2-0 G 4-0 P 0-0	1
小林萌々花 (スマイリーアップル)	× 0-2		○ 2-0	M 1-1 G 2-2 P 0-0	2
長谷川愛里 (板倉中)	× 0-2	× 0-2		M 0-2 G 0-4 P 0-0	3

女子中学生シングルス Iブロック	齋藤涼花	堀内実桜	室橋歩香	勝-敗	順位
齋藤涼花 (新発田スポ少)		○ 2-0	○ 2-0	M 2-0 G 4-0 P 0-0	1
堀内実桜 (スマイリーアップル)	× 0-2		○ 2-0	M 1-1 G 2-2 P 0-0	2
室橋歩香 (ラブオール)	× 0-2	× 0-2		M 0-2 G 0-4 P 0-0	3

女子中学生シングルス Jブロック	関川あかり	吉原くるみ	相馬星南	勝-敗	順位
関川あかり (五泉バンビーノ)		○ 2-0	○ 2-0	M 2-0 G 4-0 P 0-0	1
吉原くるみ (板倉中)	× 0-2		× 0-2	M 0-2 G 0-4 P 0-0	3
相馬星南 (スマイリーアップル)	× 0-2	○ 2-0		M 1-1 G 2-2 P 0-0	2

女子中学生シングルス Kブロック	貝澤妃菜乃	手塚美保	宮尾虹胡	勝-敗	順位
貝澤妃菜乃 (つばさJBC)		○ 2-0	○ 2-0	M 2-0 G 4-0 P 0-0	1
手塚美保 (板倉中)	× 0-2		× 0-2	M 0-2 G 0-4 P 0-0	3
宮尾虹胡 (スマイリーアップル)	× 0-2	○ 2-0		M 1-1 G 2-2 P 0-0	2

# 女子中学生シングルス



## 男子小学6年生以下シングルス

男子小学6年生以下シングルス Aブロック	清水翔太	長谷川恵風	飯田悠斗	古海結人	勝-敗	順位
清水翔太 (つばさJBC)		○ 2-0	○ 2-0	○ 2-0	M 3-0 G 6-0 P 0-0	1
長谷川恵風 (中野島JBC)	× 0-2		○ 2-0	○ 2-1	M 2-1 G 4-3 P 0-0	2
飯田悠斗 (柏崎剣野クラブ)	× 0-2	× 0-2		○ 2-1	M 1-2 G 2-5 P 0-0	3
古海結人 (板倉BC)	× 0-2	× 1-2	× 1-2		M 0-3 G 2-6 P 0-0	4

男子小学6年生以下シングルス Bブロック	中山朋孟	大橋京太	田中伶音	白砂尚哉	勝-敗	順位
中山朋孟 (柏崎半田JSC)		○ 2-1	× 1-2	× 0-2	M 1-2 G 3-5 P 0-0	3
大橋京太 (つばさJBC)	× 1-2		× 0-2	× 1-2	M 0-3 G 2-6 P 0-0	4
田中伶音 (魚津ジュニア)	○ 2-1	○ 2-0		○ 2-1	M 3-0 G 6-2 P 0-0	1
白砂尚哉 (板倉BC)	○ 2-0	○ 2-1	× 1-2		M 2-1 G 5-3 P 0-0	2

男子小学6年生以下シングルス Cブロック	中村大和	今井啓明	酒井宣聡	勝-敗	順位
中村大和 (栃尾ジュニア)		× 1-2	○ 2-0	M 1-1 G 3-2 P 0-0	2
今井啓明 (つばさJBC)	○ 2-1		○ 2-0	M 2-0 G 4-1 P 0-0	1
酒井宣聡 (中野島JBC)	× 0-2	× 0-2		M 0-2 G 0-4 P 0-0	3



男子小学6年生以下シングルス Dブロック	高野尋斗	長谷川 奨	茂田井大空	勝-敗	順位
高野尋斗 (魚津ジュニア)		○ 2-0	× 0-2	M 1-1 G 2-2 P 0-0	2
長谷川 奨 (つばさJBC)	× 0-2		× 0-2	M 0-2 G 0-4 P 0-0	3
茂田井大空 (柏崎半田JSC)	○ 2-0	○ 2-0		M 2-0 G 4-0 P 0-0	1

男子小学6年生以下シングルス Eブロック	堀内大悟	渡辺琉聖	宮嶋琉衣	勝-敗	順位
堀内大悟 (つばさJBC)		○ 2-0	○ 2-0	M 2-0 G 4-0 P 0-0	1
渡辺琉聖 (柏崎半田JSC)	× 0-2		× 0-2	M 0-2 G 0-4 P 0-0	3
宮嶋琉衣 (スマイリーアップル)	× 0-2	○ 2-0		M 1-1 G 2-2 P 0-0	2

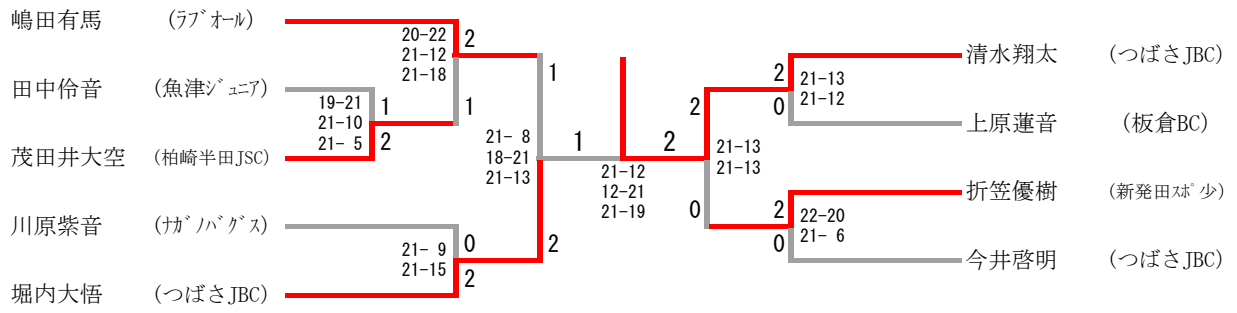
男子小学6年生以下シングルス Fブロック	嶋田有馬	秋山琥太郎	水澤秀太	勝-敗	順位
嶋田有馬 (ラブオール)		○ 2-0	○ 2-0	M 2-0 G 4-0 P 0-0	1
秋山琥太郎 (つばさJBC)	× 0-2		○ 2-0	M 1-1 G 2-2 P 0-0	2
水澤秀太 (板倉BC)	× 0-2	× 0-2		M 0-2 G 0-4 P 0-0	3

男子小学6年生以下シングルス Gブロック	折笠優樹	金谷雄太	小竹大陸	勝-敗	順位
折笠優樹 (新発田スポ少)		○ 2-0	○ 2-1	M 2-0 G 4-1 P 0-0	1
金谷雄太 (つばさJBC)	× 0-2		× 0-2	M 0-2 G 0-4 P 0-0	3
小竹大陸 (柏崎半田JSC)	× 1-2	○ 2-0		M 1-1 G 3-2 P 0-0	2

男子小学6年生以下シングルス Hブロック	池田飛陽	上原蓮音	田島 生	勝-敗	順 位
池田飛陽 (中野島 J B C)		× 0-2	○ -X -X	M 1-1 G 2-2 P 0-0	2
上原蓮音 (板倉 B C)	○ 2-0		○ -X -X	M 2-0 G 4-0 P 0-0	1
田島 生 (宮浦バドミントンスクール)	× X- X-	× X- X-		M 0-2 G 0-4 P 0-0	3

男子小学6年生以下シングルス Iブロック	根立宙斗	伊藤悠成	川原紫音	勝-敗	順 位
根立宙斗 (柏崎半田 J S C)		○ 2-1	× 0-2	M 1-1 G 2-3 P 0-0	2
伊藤悠成 (板倉 B C)	× 1-2		× 0-2	M 0-2 G 1-4 P 0-0	3
川原紫音 (ナガノバグス)	○ 2-0	○ 2-0		M 2-0 G 4-0 P 0-0	1

# 男子小学6年生以下シングルス



## 女子小学6年生以下シングルス

女子小学6年生以下シングルス Aブロック	島谷明日香	笹川 凜	田村穂香	陶山由奈	勝-敗	順位
島谷明日香 (柏崎ジュニア)		× 1-2	○ 2-0	○ 2-0	M 2-1 G 5-2 P 0-0	1
笹川 凜 (白根エンゼルス)	○ 2-1		○ 2-0	× 0-2	M 2-1 G 4-3 P 0-0	3
田村穂香 (刈羽ジュニアBC)	× 0-2	× 0-2		× 0-2	M 0-3 G 0-6 P 0-0	4
陶山由奈 (中野島JBC)	× 0-2	○ 2-0	○ 2-0		M 2-1 G 4-2 P 0-0	2

女子小学6年生以下シングルス Bブロック	塩嶋優羽	茅原愛美	山本莉子	勝-敗	順位
塩嶋優羽 (直江津JBC)		○ 2-0	○ 2-0	M 2-0 G 4-0 P 0-0	1
茅原愛美 (ナガノバグス)	× 0-2		○ 2-0	M 1-1 G 2-2 P 0-0	2
山本莉子 (刈羽ジュニアBC)	× 0-2	× 0-2		M 0-2 G 0-4 P 0-0	3

女子小学6年生以下シングルス Cブロック	太田静夏	丸山結愛	東城希美	勝-敗	順位
太田静夏 (柏崎ジュニア)		○ 2-0	○ 2-0	M 2-0 G 4-0 P 0-0	1
丸山結愛 (直江津JBC)	× 0-2		○ 2-1	M 1-1 G 2-3 P 0-0	2
東城希美 (ラブオール)	× 0-2	× 1-2		M 0-2 G 1-4 P 0-0	3

女子小学6年生以下シングルス Dブロック	村田千夏	内山琉那	大瀬 杏	勝-敗	順位
村田千夏 (柏崎ジュニア)		○ 2-0	○ 2-0	M 2-0 G 4-0 P 0-0	1
内山琉那 (直江津JBC)	× 0-2		× 0-2	M 0-2 G 0-4 P 0-0	3
大瀬 杏 (ラブオール)	× 0-2	○ 2-0		M 1-1 G 2-2 P 0-0	2

女子小学6年生以下シングルス Eブロック	小林茉莉花	岡崎未姫	小池日葵	勝-敗	順位
小林茉莉花 (ナガノバグス)		○ 2-0	○ 2-0	M 2-0 G 4-0 P 0-0	1
岡崎未姫 (直江津JBC)	× 0-2		× 1-2	M 0-2 G 1-4 P 0-0	3
小池日葵 (柏崎半田JSC)	× 0-2	○ 2-1		M 1-1 G 2-3 P 0-0	2

女子小学6年生以下シングルス Fブロック	加藤千聖	日比陽菜	春川莉音	勝-敗	順位
加藤千聖 (阿賀野ジュニア)		○ 2-0	○ 2-0	M 2-0 G 4-0 P 0-0	1
日比陽菜 (板倉BC)	× 0-2		× 0-2	M 0-2 G 0-4 P 0-0	3
春川莉音 (刈羽ジュニアBC)	× 0-2	○ 2-0		M 1-1 G 2-2 P 0-0	2

女子小学6年生以下シングルス Gブロック	山賀千咲	大瀬 葵	安永朱夏	勝-敗	順位
山賀千咲 (阿賀野ジュニア)		○ 2-0	○ 2-0	M 2-0 G 4-0 P 0-0	1
大瀬 葵 (ラブオール)	× 0-2		○ 2-0	M 1-1 G 2-2 P 0-0	2
安永朱夏 (柏崎半田JSC)	× 0-2	× 0-2		M 0-2 G 0-4 P 0-0	3

女子小学6年生以下シングルス Hブロック	大石 宙	渡辺照葉	佐藤稟椰	勝-敗	順位
大石 宙 (中野島JBC)		○ 2-0	○ 2-0	M 2-0 G 4-0 P 0-0	1
渡辺照葉 (ラブオール)	× 0-2		○ 2-0	M 1-1 G 2-2 P 0-0	2
佐藤稟椰 (しばたシャトルモンキー)	× 0-2	× 0-2		M 0-2 G 0-4 P 0-0	3

女子小学6年生以下シングルス Iブロック	片所 凜	東城美咲	佐野愛実花	勝-敗	順位
片所 凜 (中野島JBC)		○ 2-1	○ 2-0	M 2-0 G 4-1 P 0-0	1
東城美咲 (ラブオール)	× 1-2		○ 2-0	M 1-1 G 3-2 P 0-0	2
佐野愛実花 (栃尾ジュニア)	× 0-2	× 0-2		M 0-2 G 0-4 P 0-0	3

女子小学6年生以下シングルス Jブロック	本保咲陽子	中山由菜	斎藤圓夏	勝-敗	順位
本保咲陽子 (板倉BC)		○ 2-0	× 0-2	M 1-1 G 2-2 P 0-0	2
中山由菜 (柏崎半田JSC)	× 0-2		× 0-2	M 0-2 G 0-4 P 0-0	3
斎藤圓夏 (しばたシャトルモンキー)	○ 2-0	○ 2-0		M 2-0 G 4-0 P 0-0	1

女子小学6年生以下シングルス Kブロック	上村来望	長島和季	山本千尋	勝-敗	順位
上村来望 (十日町少年団)		○ 2-0	○ -X -X	M 2-0 G 4-0 P 0-0	1
長島和季 (柏崎半田JSC)	× 0-2		○ -X -X	M 1-1 G 2-2 P 0-0	2
山本千尋 (刈羽ジュニアBC)	× X- X-	× X- X-		M 0-2 G 0-4 P 0-0	3

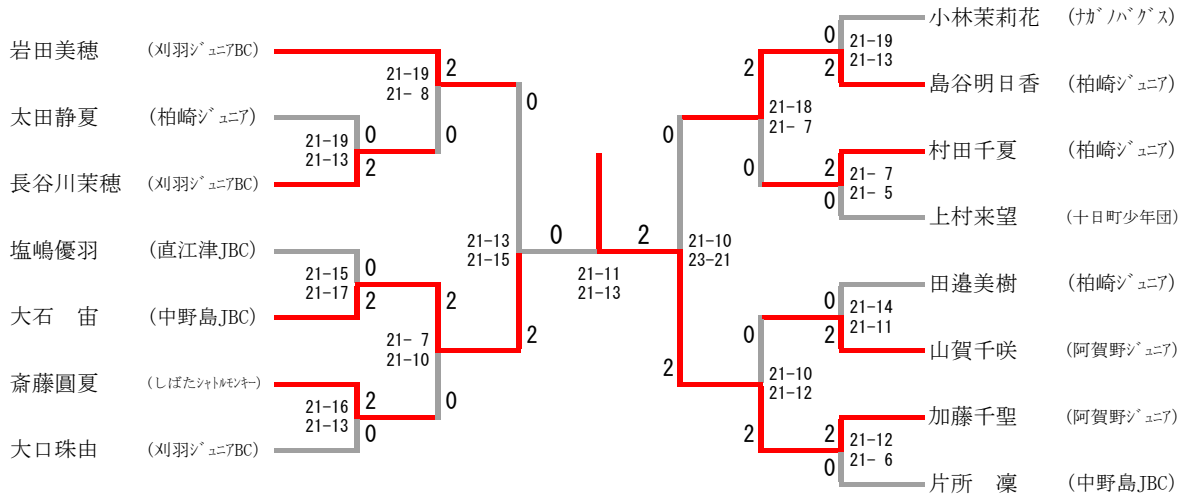
女子小学6年生以下シングルス Lブロック	渡辺楓永	岩田美穂	五十嵐晴花	勝-敗	順位
渡辺楓永 (新発田スポ少)		× 0-2	× 0-2	M 0-2 G 0-4 P 0-0	3
岩田美穂 (刈羽ジュニアBC)	○ 2-0		○ 2-1	M 2-0 G 4-1 P 0-0	1
五十嵐晴花 (小野 Jr.)	○ 2-0	× 1-2		M 1-1 G 3-2 P 0-0	2

女子小学6年生以下シングルス Mブロック	田邊美樹	坂口愛莉	田村美帆	勝-敗	順位
田邊美樹 (柏崎ジュニア)		○ 2-0	○ 2-0	M 2-0 G 4-0 P 0-0	1
坂口愛莉 (刈羽ジュニアBC)	× 0-2		× 0-2	M 0-2 G 0-4 P 0-0	3
田村美帆 (板倉BC)	× 0-2	○ 2-0		M 1-1 G 2-2 P 0-0	2

女子小学6年生以下シングルス Nブロック	植木奈未	森 かなで	大口珠由	勝-敗	順位
植木奈未 (柏崎半田JSC)		× 0-2	× 0-2	M 0-2 G 0-4 P 0-0	3
森 かなで (ラブオール)	○ 2-0		× 1-2	M 1-1 G 3-2 P 0-0	2
大口珠由 (刈羽ジュニアBC)	○ 2-0	○ 2-1		M 2-0 G 4-1 P 0-0	1

女子小学6年生以下シングルス Oブロック	島崎莉子	長谷川茉穂	鈴木深優	勝-敗	順位
島崎莉子 (魚津ジュニア)		× 0-2	× 0-2	M 0-2 G 0-4 P 0-0	3
長谷川茉穂 (刈羽ジュニアBC)	○ 2-0		○ 2-0	M 2-0 G 4-0 P 0-0	1
鈴木深優 (しばたシャトルモンキー)	○ 2-0	× 0-2		M 1-1 G 2-2 P 0-0	2

# 女子小学6年生以下シングルス





## 男子小学4年生以下シングルス

男子小学4年生以下シングルス Aブロック	小林大晟	保坂陵斗	小林学人	山賀颯太	勝-敗	順位
小林大晟 (柏崎ジュニア)		○ 2-0	○ 2-0	○ 2-0	M 3-0 G 6-0 P 0-0	1
保坂陵斗 (スマイリーアップル)	× 0-2		× 1-2	× 0-2	M 0-3 G 1-6 P 0-0	4
小林学人 (岩室ジュニア)	× 0-2	○ 2-1		× 0-2	M 1-2 G 2-5 P 0-0	3
山賀颯太 (阿賀野ジュニア)	× 0-2	○ 2-0	○ 2-0		M 2-1 G 4-2 P 0-0	2

男子小学4年生以下シングルス Bブロック	片山礼緒	佐藤大修	阿部優心	勝-敗	順位
片山礼緒 (板倉BC)		× 0-2	○ 2-0	M 1-1 G 2-2 P 0-0	2
佐藤大修 (宮浦バドミントンスクール)	○ 2-0		○ 2-0	M 2-0 G 4-0 P 0-0	1
阿部優心 (柏崎半田JSC)	× 0-2	× 0-2		M 0-2 G 0-4 P 0-0	3

男子小学4年生以下シングルス Cブロック	野村颯希	渡邊大輝	石橋 悠	勝-敗	順位
野村颯希 (十日町少年団)		× 0-2	○ 2-0	M 1-1 G 2-2 P 0-0	2
渡邊大輝 (しばたシャトルモンキー)	○ 2-0		○ 2-0	M 2-0 G 4-0 P 0-0	1
石橋 悠 (刈羽ジュニアBC)	× 0-2	× 0-2		M 0-2 G 0-4 P 0-0	3

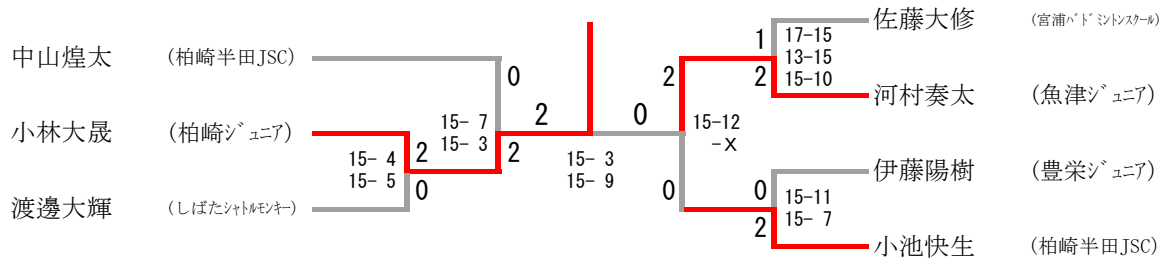
男子小学4年生以下シングルス Dブロック	伊藤陽樹	藤澤俊希	茂田井大翔	勝-敗	順位
伊藤陽樹 (豊栄ジュニア)		○ 2-1	○ 2-1	M 2-0 G 4-2 P 0-0	1
藤澤俊希 (中野ジュニア)	× 1-2		○ 2-1	M 1-1 G 3-3 P 0-0	2
茂田井大翔 (柏崎半田JSC)	× 1-2	× 1-2		M 0-2 G 2-4 P 0-0	3

男子小学4年生以下シングルス Eブロック	山崎柊斗	山崎煌夏	小池快生	勝-敗	順位
山崎柊斗 (五泉バンビーノ)		○ 2-0	× 1-2	M 1-1 G 3-2 P 0-0	2
山崎煌夏 (板倉BC)	× 0-2		× 0-2	M 0-2 G 0-4 P 0-0	3
小池快生 (柏崎半田JSC)	○ 2-1	○ 2-0		M 2-0 G 4-1 P 0-0	1

男子小学4年生以下シングルス Fブロック	中山煌太	金田羽翼	清水滉太	勝-敗	順位
中山煌太 (柏崎半田JSC)		○ 2-0	○ 2-0	M 2-0 G 4-0 P 0-0	1
金田羽翼 (阿賀野ジュニア)	× 0-2		○ 2-0	M 1-1 G 2-2 P 0-0	2
清水滉太 (スマイリーアップル)	× 0-2	× 0-2		M 0-2 G 0-4 P 0-0	3

男子小学4年生以下シングルス Gブロック	河村奏太	坪井祐人	駒澤旬亮	勝-敗	順位
河村奏太 (魚津ジュニア)		○ 2-0	○ 2-0	M 2-0 G 4-0 P 0-0	1
坪井祐人 (つばさJBC)	× 0-2		× 0-2	M 0-2 G 0-4 P 0-0	3
駒澤旬亮 (豊栄ジュニア)	× 0-2	○ 2-0		M 1-1 G 2-2 P 0-0	2

# 男子小学4年生以下シングルス



## 女子小学4年生以下シングルス

女子小学4年生以下シングルス Aブロック	山井咲良	平野汐来	平山夢叶	品田楓莉	勝-敗	順位
山井咲良 (栃尾ジュニア)		× 1-2	○ 2-0	○ 2-0	M 2-1 G 5-2 P 0-0	2
平野汐来 (直江津JBC)	○ 2-1		○ 2-0	○ 2-0	M 3-0 G 6-1 P 0-0	1
平山夢叶 (柏崎ジュニア)	× 0-2	× 0-2		○ 2-0	M 1-2 G 2-4 P 0-0	3
品田楓莉 (刈羽ジュニアBC)	× 0-2	× 0-2	× 0-2		M 0-3 G 0-6 P 0-0	4

女子小学4年生以下シングルス Bブロック	清水美結	高橋祥花	五十嵐咲彩	梶原芽吹	勝-敗	順位
清水美結 (豊栄ジュニア)		× 0-2	× 0-2	× 0-2	M 0-3 G 0-6 P 0-0	4
高橋祥花 (十日町少年団)	○ 2-0		× 0-2	○ 2-0	M 2-1 G 4-2 P 0-0	2
五十嵐咲彩 (柏崎ジュニア)	○ 2-0	○ 2-0		○ 2-0	M 3-0 G 6-0 P 0-0	1
梶原芽吹 (宮浦バドミントンスクール)	○ 2-0	× 0-2	× 0-2		M 1-2 G 2-4 P 0-0	3

女子小学4年生以下シングルス Cブロック	田村桃香	阿部愛華	坂井琴音	勝-敗	順位
田村桃香 (柏崎ジュニア)		○ 2-0	○ 2-0	M 2-0 G 4-0 P 0-0	1
阿部愛華 (柏崎半田JSC)	× 0-2		○ 2-0	M 1-1 G 2-2 P 0-0	2
坂井琴音 (宮浦バドミントンスクール)	× 0-2	× 0-2		M 0-2 G 0-4 P 0-0	3

女子小学4年生以下シングルス Dブロック	富田心結	春川愛莉	梶原碧乃	勝-敗	順位
富田心結 (柏崎ジュニア)		○ 2-0	× 1-2	M 1-1 G 3-2 P 0-0	2
春川愛莉 (刈羽ジュニアBC)	× 0-2		× 0-2	M 0-2 G 0-4 P 0-0	3
梶原碧乃 (宮浦バドミントンスクール)	○ 2-1	○ 2-0		M 2-0 G 4-1 P 0-0	1

女子小学4年生以下シングルス Eブロック	岡本葵生	中野玲那	山賀衣央莉	勝-敗	順位
岡本葵生 (柏崎ジュニア)		○ 2-0	○ 2-0	M 2-0 G 4-0 P 0-0	1
中野玲那 (豊栄ジュニア)	× 0-2		○ 2-0	M 1-1 G 2-2 P 0-0	2
山賀衣央莉 (宮浦バドミントンスクール)	× 0-2	× 0-2		M 0-2 G 0-4 P 0-0	3

女子小学4年生以下シングルス Fブロック	武居花音	上野杏菜	佐藤美月	勝-敗	順位
武居花音 (柏崎ジュニア)		○ 2-0	○ 2-0	M 2-0 G 4-0 P 0-0	1
上野杏菜 (中野ジュニア)	× 0-2		× 0-2	M 0-2 G 0-4 P 0-0	3
佐藤美月 (刈羽ジュニアBC)	× 0-2	○ 2-0		M 1-1 G 2-2 P 0-0	2

女子小学4年生以下シングルス Gブロック	嶋岡芽生	小林結衣	渡辺美羽	勝-敗	順位
嶋岡芽生 (柏崎ジュニア)		○ 2-0	○ 2-0	M 2-0 G 4-0 P 0-0	1
小林結衣 (ラブオール)	× 0-2		○ 2-0	M 1-1 G 2-2 P 0-0	2
渡辺美羽 (柏崎半田JSC)	× 0-2	× 0-2		M 0-2 G 0-4 P 0-0	3

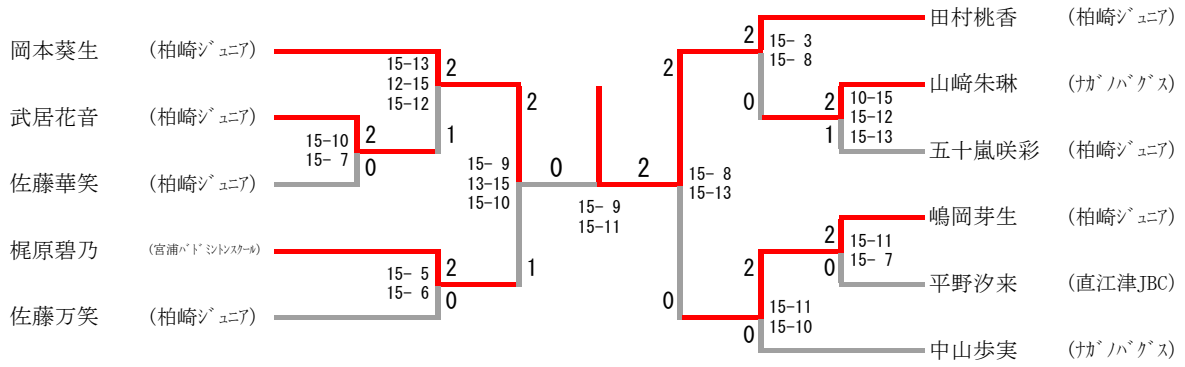
女子小学4年生以下シングルス Hブロック	佐藤華笑	小林朋叶	野澤実来	勝-敗	順位
佐藤華笑 (柏崎ジュニア)		○ 2-1	○ -X -X	M 2-0 G 4-1 P 0-0	1
小林朋叶 (刈羽ジュニアBC)	× 1-2		○ -X -X	M 1-1 G 3-2 P 0-0	2
野澤実来 (ナガノバグス)	× X- X-	× X- X-		M 0-2 G 0-4 P 0-0	3

女子小学4年生以下シングルス Iブロック	坂本 結	曾根香凜	佐藤万笑	勝-敗	順位
坂本 結 (ナガノバグス)		○ 2-0	× 0-2	M 1-1 G 2-2 P 0-0	2
曾根香凜 (十日町少年団)	× 0-2		× 0-2	M 0-2 G 0-4 P 0-0	3
佐藤万笑 (柏崎ジュニア)	○ 2-0	○ 2-0		M 2-0 G 4-0 P 0-0	1

女子小学4年生以下シングルス Jブロック	中山歩実	酒井綾夏	坂井涼風	勝-敗	順位
中山歩実 (ナガノバグス)		○ 2-1	○ 2-1	M 2-0 G 4-2 P 0-0	1
酒井綾夏 (栃尾ジュニア)	× 1-2		× 0-2	M 0-2 G 1-4 P 0-0	3
坂井涼風 (柏崎ジュニア)	× 1-2	○ 2-0		M 1-1 G 3-2 P 0-0	2

女子小学4年生以下シングルス Kブロック	山崎朱琳	登坂茉莉恵	内田理音来	勝-敗	順位
山崎朱琳 (ナガノバグス)		○ 2-0	○ 2-0	M 2-0 G 4-0 P 0-0	1
登坂茉莉恵 (直江津JBC)	× 0-2		× 0-2	M 0-2 G 0-4 P 0-0	3
内田理音来 (柏崎ジュニア)	× 0-2	○ 2-0		M 1-1 G 2-2 P 0-0	2

# 女子小学4年生以下シングルス



## 男子小学2年生以下シングルス

男子小学2年生以下シングルス Aブロック	湯澤眞太	市川逞夢	品田莉希	野村宝	勝-敗	順位
湯澤眞太 (ミンピーベーター)		× 0-2	× 0-2	○ 2-1	M 1-2 G 2-5 P 0-0	3
市川逞夢 (柏崎ジュニア)	○ 2-0		○ 2-1	○ 2-0	M 3-0 G 6-1 P 0-0	1
品田莉希 (刈羽ジュニアBC)	○ 2-0	× 1-2		○ 2-0	M 2-1 G 5-2 P 0-0	2
野村 宝 (栃尾ジュニア)	× 1-2	× 0-2	× 0-2		M 0-3 G 1-6 P 0-0	4

男子小学2年生以下シングルス Bブロック	星野優来	大橋皇希	植木伸弥	勝-敗	順位
星野優来 (山古志スポ少)		× X- X-	× X- X-	M 0-2 G 0-4 P 0-0	3
大橋皇希 (つばさJBC)	○ -X -X		× 0-2	M 1-1 G 2-2 P 0-0	2
植木伸弥 (柏崎半田JSC)	○ -X -X	○ 2-0		M 2-0 G 4-0 P 0-0	1

男子小学2年生以下シングルス Cブロック	伊藤智悠	金井蒼空	橘邦斗	勝-敗	順位
伊藤智悠 (豊栄ジュニア)		○ 2-0	○ 2-0	M 2-0 G 4-0 P 0-0	1
金井蒼空 (つばさJBC)	× 0-2		× 0-2	M 0-2 G 0-4 P 0-0	3
橘 邦斗 (栃尾ジュニア)	× 0-2	○ 2-0		M 1-1 G 2-2 P 0-0	2

男子小学2年生以下シングルス Dブロック	佐々木有	多田壮希	川崎慶人	勝-敗	順位
佐々木 有 (柏崎ジュニア)		○ 2-0	○ 2-0	M 2-0 G 4-0 P 0-0	1
多田壮希 (栃尾ジュニア)	× 0-2		× X- X-	M 0-2 G 0-4 P 0-0	3
川崎慶人 (岩室ジュニア)	× 0-2	○ -X -X		M 1-1 G 2-2 P 0-0	2



# 男子小学2年生以下シングルス

市川逞夢	(柏崎ジュニア)	12-15 15-10 15-12	1 2	0 1	15-12 8-15 15- 8	伊藤智悠	(豊栄ジュニア)	
佐々木 有	(柏崎ジュニア)		2	15- 3 15- 4	2		植木伸弥	(柏崎半田JSC)

## 女子小学2年生以下シングルス

女子小学2年生以下シングルス Aブロック	本保歩友子	富田咲羽	西山夏月	勝-敗	順位
本保歩友子 (板倉BC)	/	× 0-2	× 0-2	M 0-2 G 0-4 P 0-0	3
富田咲羽 (柏崎ジュニア)	○ 2-0	/	○ 2-1	M 2-0 G 4-1 P 0-0	1
西山夏月 (燕スポーツ少年団)	○ 2-0	× 1-2	/	M 1-1 G 3-2 P 0-0	2

女子小学2年生以下シングルス Bブロック	渡辺彩葉	上野椎菜	成田琉空	勝-敗	順位
渡辺彩葉 (ラブオール)	/	○ 2-0	× 0-2	M 1-1 G 2-2 P 0-0	2
上野椎菜 (中野ジュニア)	× 0-2	/	× 0-2	M 0-2 G 0-4 P 0-0	3
成田琉空 (しばたシャトルモンキー)	○ 2-0	○ 2-0	/	M 2-0 G 4-0 P 0-0	1

女子小学2年生以下シングルス Cブロック	清水優衣	坂本藍	大口乃愛	勝-敗	順位
清水優衣 (豊栄ジュニア)	/	× 0-2	× 0-2	M 0-2 G 0-4 P 0-0	3
坂本 藍 (ナガノバグス)	○ 2-0	/	× 0-2	M 1-1 G 2-2 P 0-0	2
大口乃愛 (刈羽ジュニアBC)	○ 2-0	○ 2-0	/	M 2-0 G 4-0 P 0-0	1

女子小学2年生以下シングルス Dブロック	池田結良	山崎琳子	斎藤ゆり乃	勝-敗	順位
池田結良 (柏崎ジュニア)		○ 2-0	○ 2-0	M 2-0 G 4-0 P 0-0	1
山崎琳子 (ナガノバグス)	× 0-2		○ 2-0	M 1-1 G 2-2 P 0-0	2
斎藤ゆり乃 (しばたシャトルモンキー)	× 0-2	× 0-2		M 0-2 G 0-4 P 0-0	3

女子小学2年生以下シングルス Eブロック	飯田愛奈	肥田留依	稲葉愛莉	勝-敗	順位
飯田愛奈 (柏崎剣野クラブ)		× 0-2	○ 2-0	M 1-1 G 2-2 P 0-0	2
肥田留依 (しばたシャトルモンキー)	○ 2-0		○ 2-0	M 2-0 G 4-0 P 0-0	1
稲葉愛莉 (直江津JBC)	× 0-2	× 0-2		M 0-2 G 0-4 P 0-0	3

# 女子小学2年生以下シングルス

