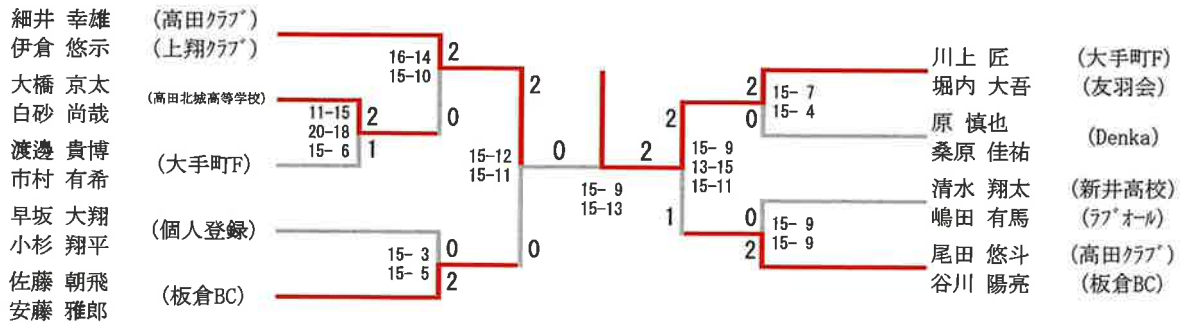
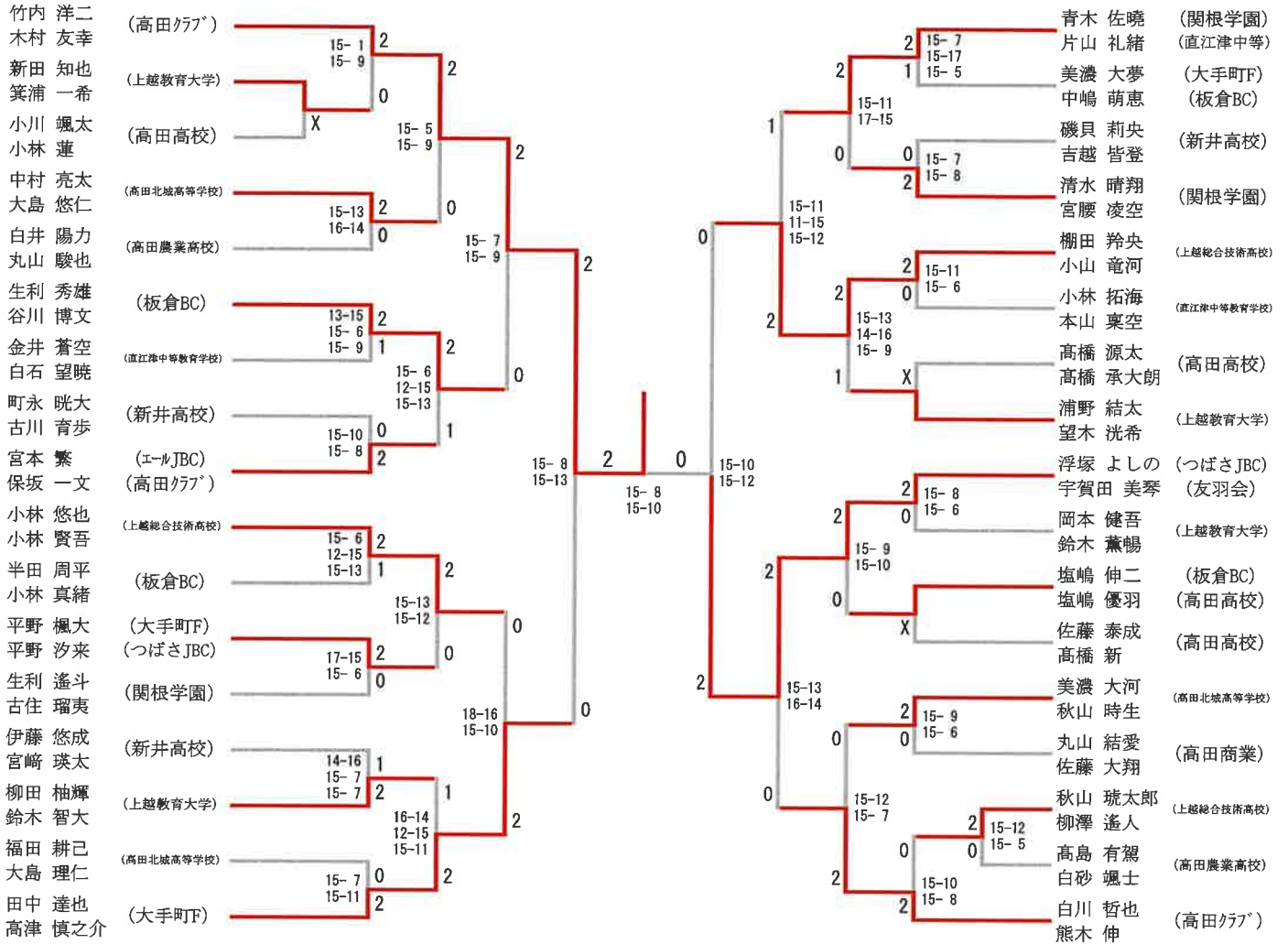


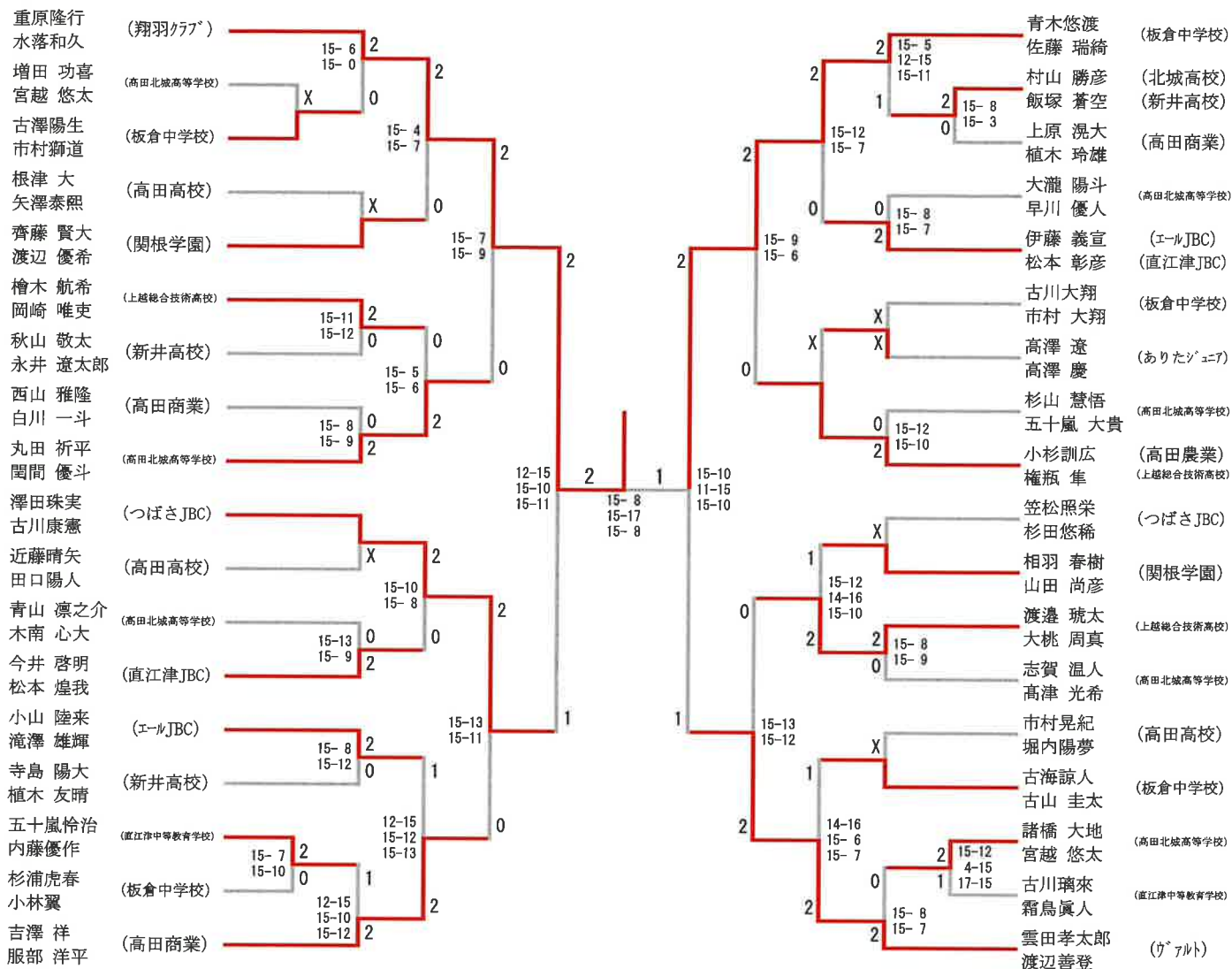
ダブルスAクラス



ダブルスBクラス



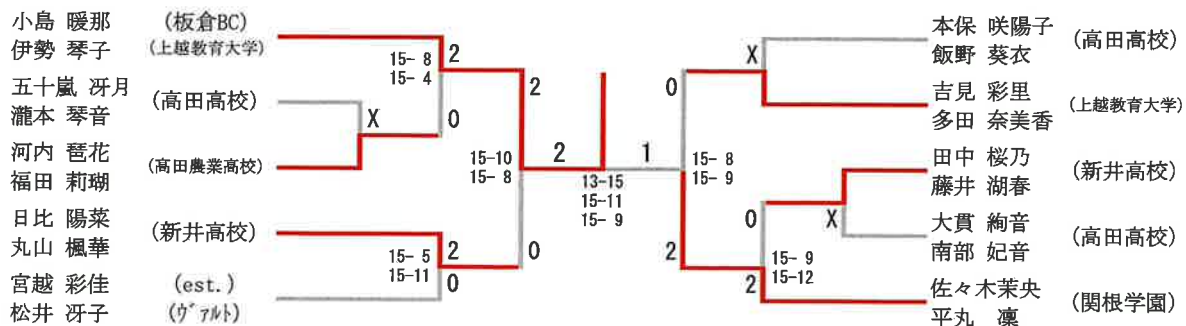
ダブルスコラス



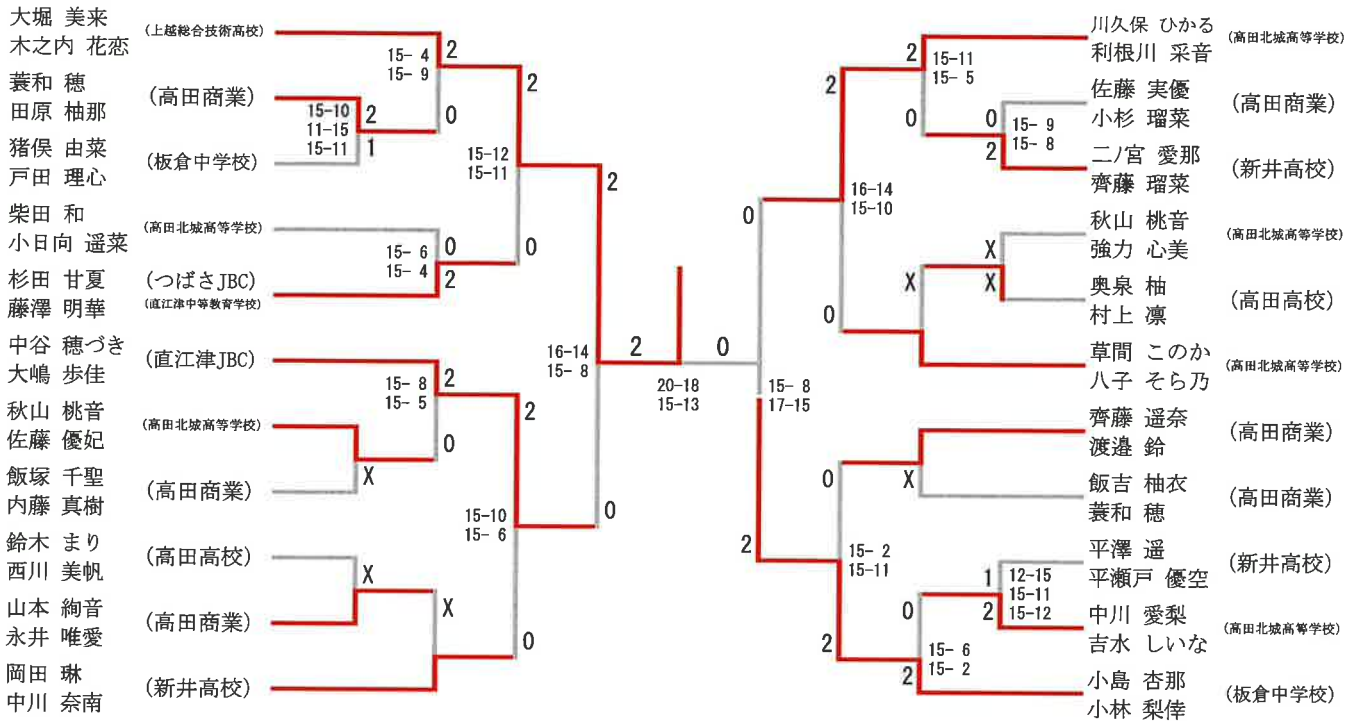
男子ダブルスDクラス

男子ダブルスDクラス	渡部 宮本	山口 金井	羽山 内山	伊藤 室岡	田中春次 岡寺	勝-敗	順位
渡部 葵羽 宮本 莉昊 (エールJBC)	/	× 7-15 12-15	× 15-12 9-15 12-15	○ 15-5 15-5	○ 15-11 16-14	M 2-2 G 5-4 P 116-107	3
山口 涼 金井 翔空 (つばさJBC)	○ 15-7 15-12	/	○ 15-8 15-5	○ 15-1 15-2	○ 15-3 15-7	M 4-0 G 8-0 P 120-45	1
羽山 仁 内山 裕夢 (ありたジュニア・直江津JBC)	○ 12-15 15-9 15-12	× 8-15 5-15	/	○ 15-4 15-5	○ 15-6 8-15 15-12	M 3-1 G 6-4 P 123-108	2
伊藤 蓮 室岡 暖人 (エールJBC)	× 5-15 5-15	× 1-15 2-15	× 4-15 5-15	/	× 3-15 3-15	M 0-4 G 0-8 P 28-120	5
田中春次 岡寺 蒼良 (ヴァルト)	× 11-15 14-16	× 3-15 7-15	× 6-15 15-8 12-15	○ 15-3 15-3	/	M 1-3 G 3-6 P 98-105	4

女子ダブルスBクラス



女子ダブルスCクラス



女子ダブルスDクラス

女子ダブルスDクラス Aブロック	小山 池亀	中村 小関	北村 田中	山田 内山	勝-敗	順位
小山 莉奈 池亀 千夏 (エールJBC)	/	○ 15- 8 15- 7	○ 15-11 11-15 15-11	× 11-15 12-15	M 2- 1 G 4- 3 P 94-82	2
中村 優香 小関 紗菜 (エールJBC)	× 8-15 7-15	/	× 12-15 5-15	× 3-15 5-15	M 0- 3 G 0- 6 P 40-90	4
北村 優衣 田中 凜 (ヴァルト)	× 11-15 15-11 11-15	○ 15-12 15- 5	/	× 10-15 17-19	M 1- 2 G 3- 4 P 94-92	3
山田 結菜 内山 結夢 (直江津JBC)	○ 15-11 15-12	○ 15- 3 15- 5	○ 15-10 19-17	/	M 3- 0 G 6- 0 P 94-58	1

女子ダブルスDクラス Bブロック	田中 小山	嵐 小熊	斉藤 橋本	百瀬 日比	勝-敗	順位
田中 音羽 小山 実夢 (エールJBC)	/	○ 15- 8 15-12	× 10-15 5-15	○ 10-15 15- 9 15-11	M 2- 1 G 4- 3 P 85-85	2
嵐 心裕 小熊 花歩 (直江津JBC)	× 8-15 12-15	/	× 7-15 4-15	× 14-16 7-15	M 0- 3 G 0- 6 P 52-91	4
斉藤 侑芽乃 橋本 望生 (つばさJBC)	○ 15-10 15- 5	○ 15- 7 15- 4	/	○ 15- 1 15- 7	M 3- 0 G 6- 0 P 90-34	1
百瀬 心都 日比 綾音 (板倉BC)	× 15-10 9-15 11-15	○ 16-14 15- 7	× 1-15 7-15	/	M 1- 2 G 3- 4 P 74-91	3

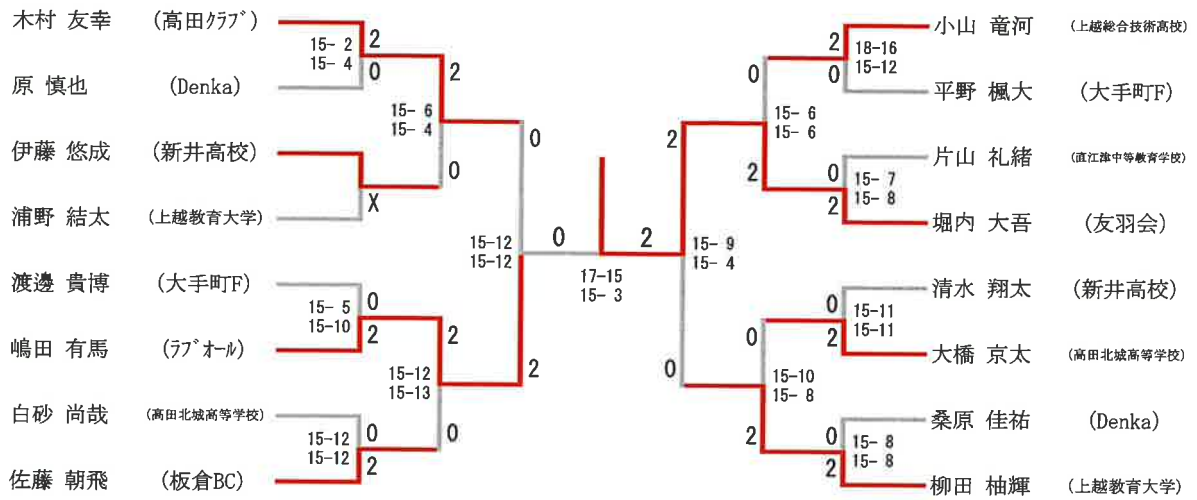
女子ダブルスDクラス

山田 結菜
内山 結夢 (直江津JBC)

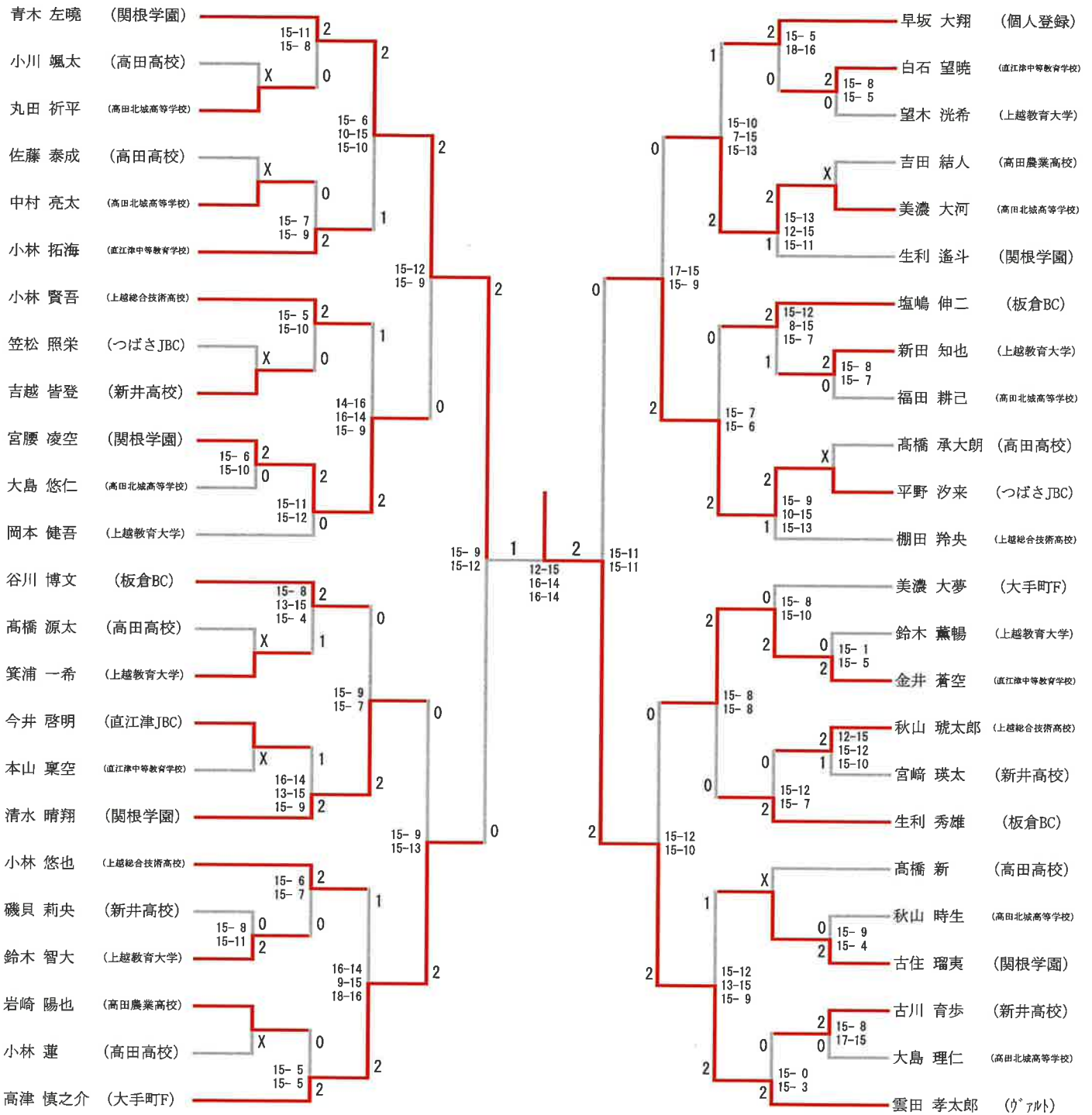
斉藤 侑芽乃
橋本 望生 (つばさJBC)

15- 4	0
15- 9	2

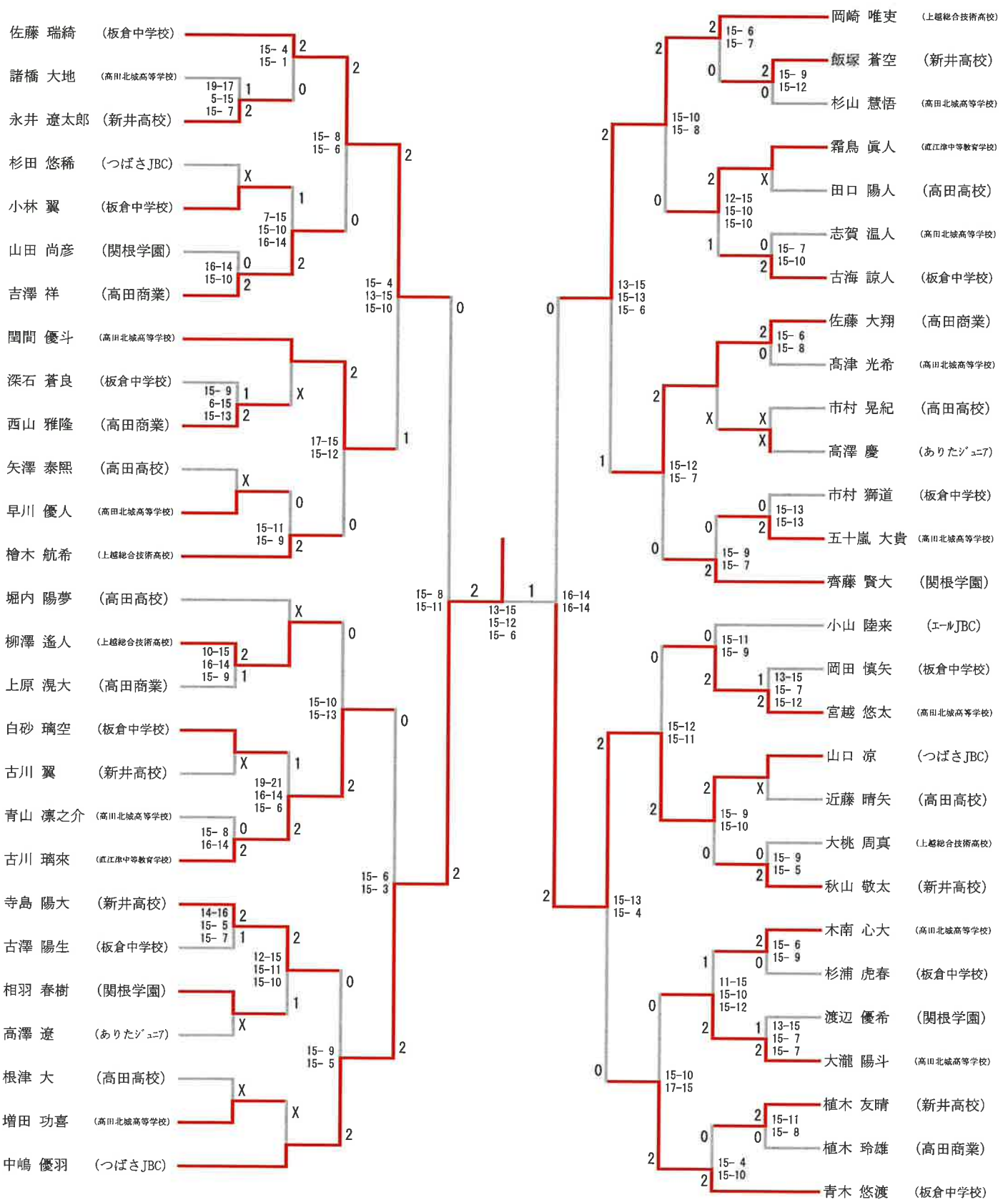
シングルスAクラス



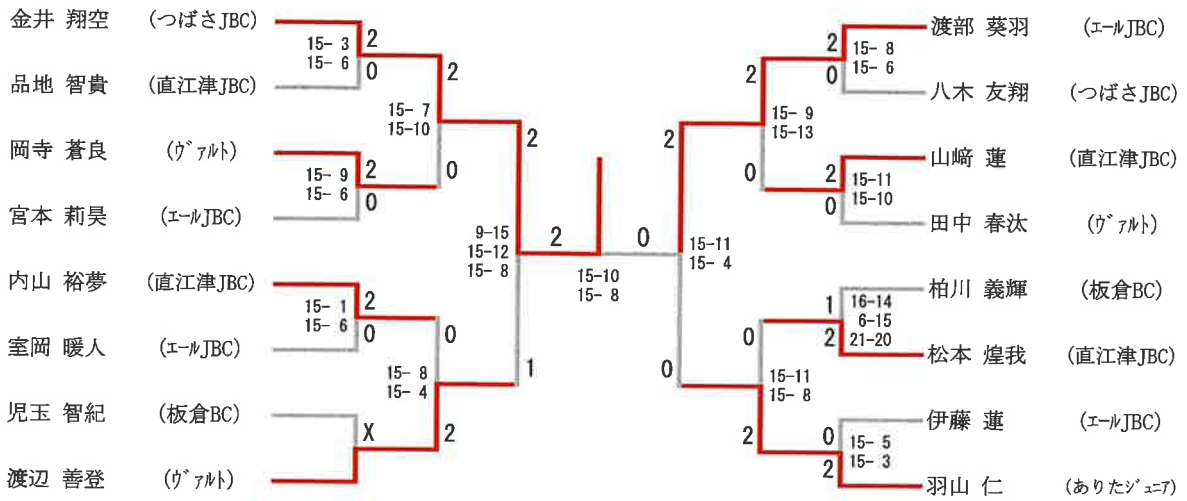
シングルスBクラス



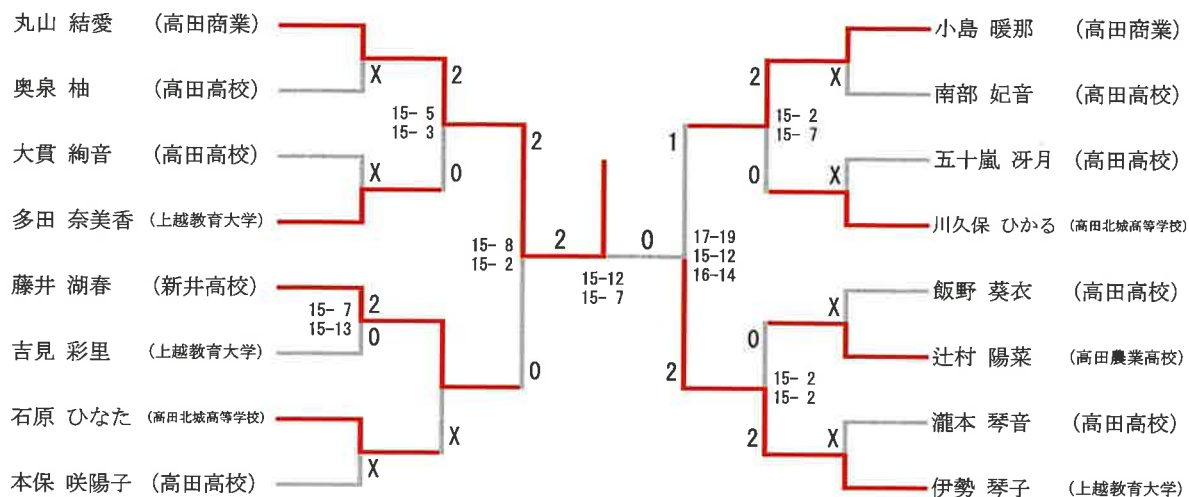
シングルスCクラス



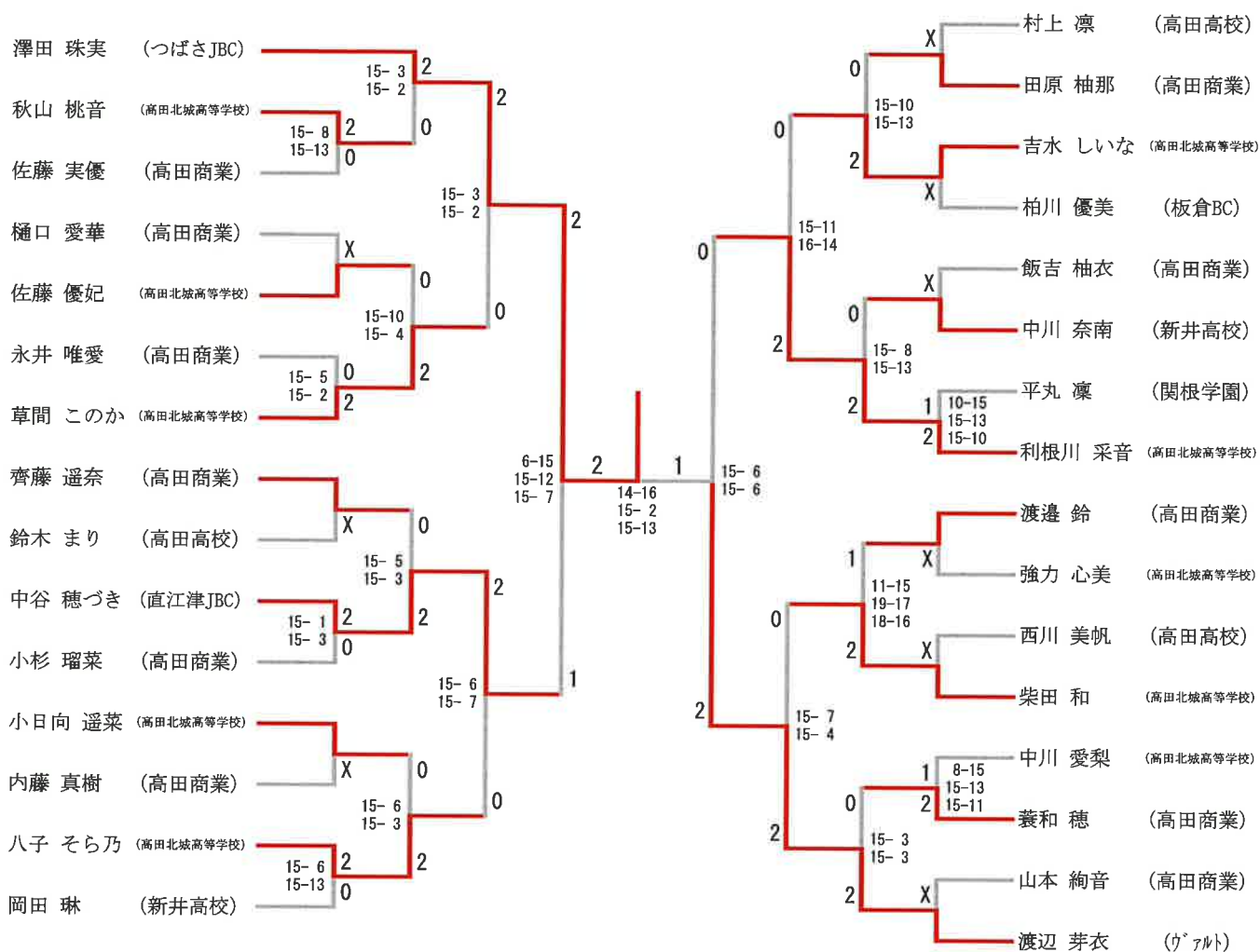
男子シングルスDクラス



女子シングルスBクラス



女子シングルスCクラス



女子シングルスDクラス

