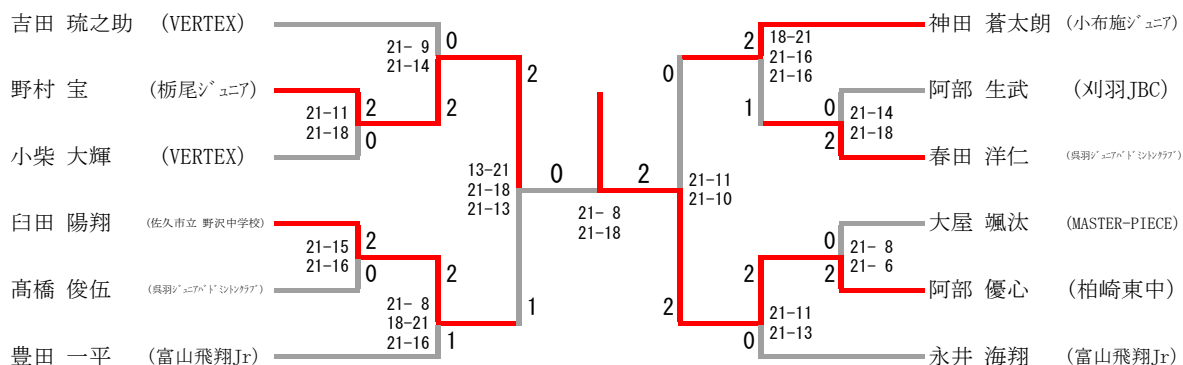


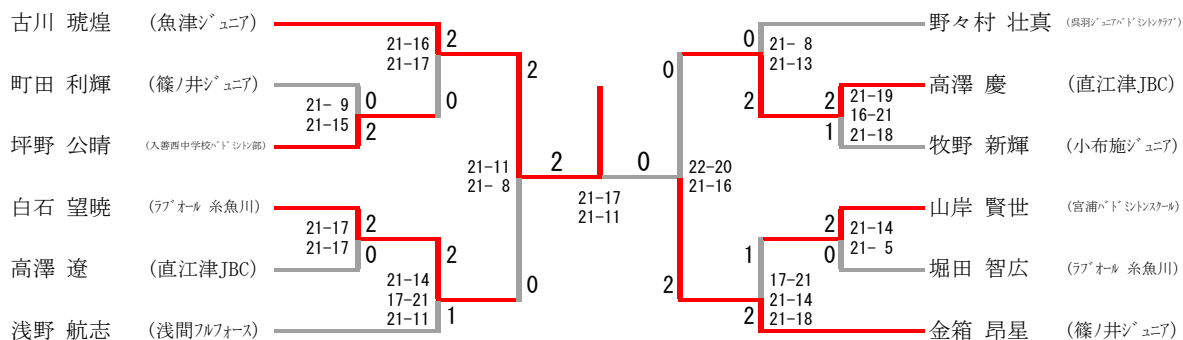
男子中学生シングルス 1位トーナメント

21点 3ゲームマッチ



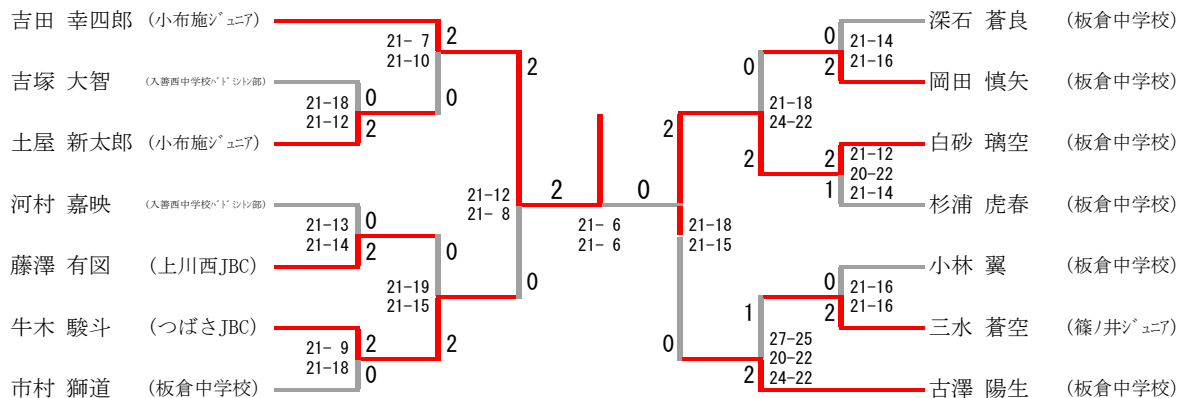
男子中学生シングルス 2位トーナメント

21点 3ゲームマッチ



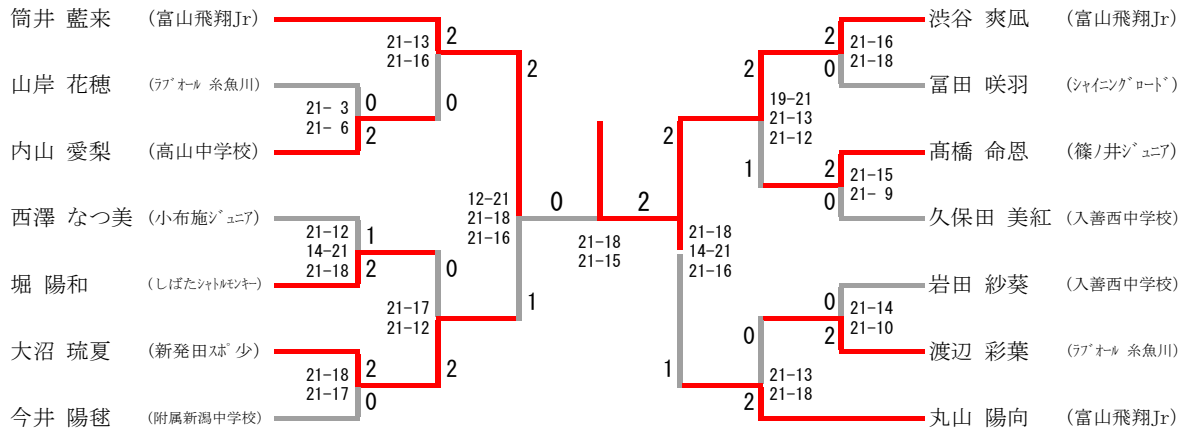
男子中学生シングルス 3位トーナメント

21点 3ゲームマッチ



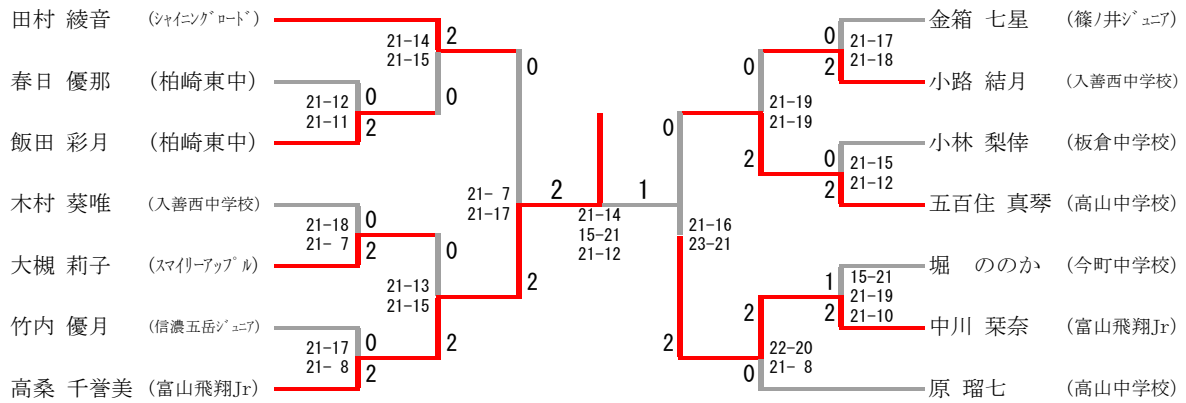
女子中学生シングルス 1位トーナメント

21点 3ゲームマッチ



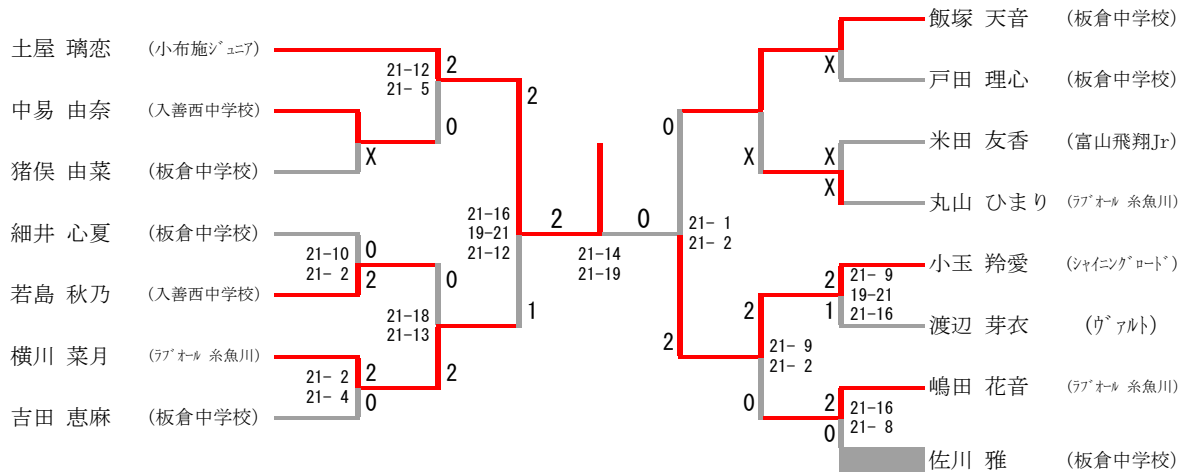
女子中学生シングルス 2位トーナメント

21点 3ゲームマッチ



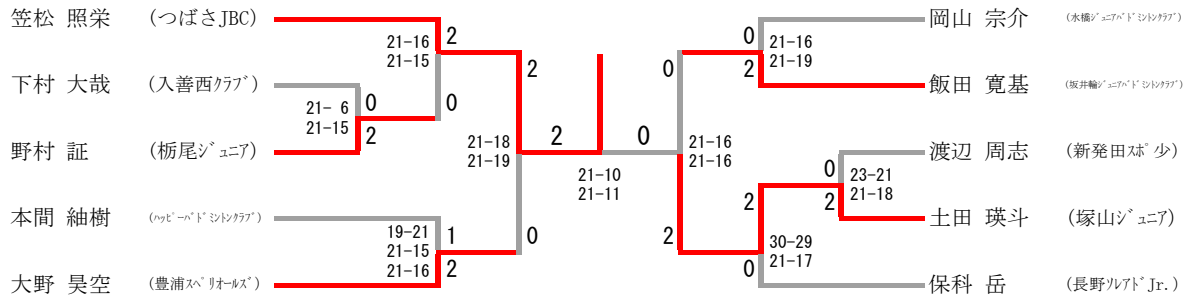
女子中学生シングルス 3位トーナメント

21点 3ゲームマッチ



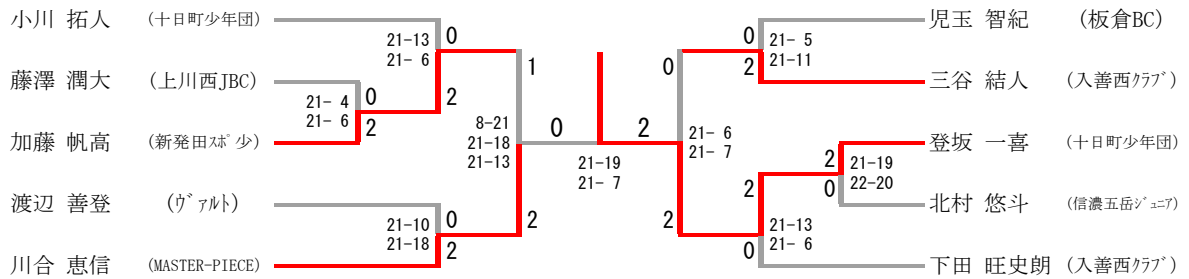
男子小学6年生以下シングルス 1位トーナメント

21点 3ゲームマッチ



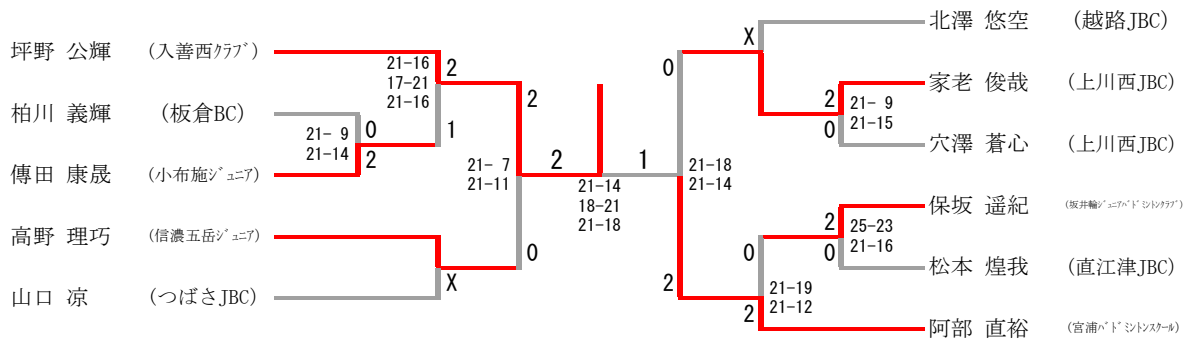
男子小学6年生以下シングルス 2位トーナメント

21点 3ゲームマッチ



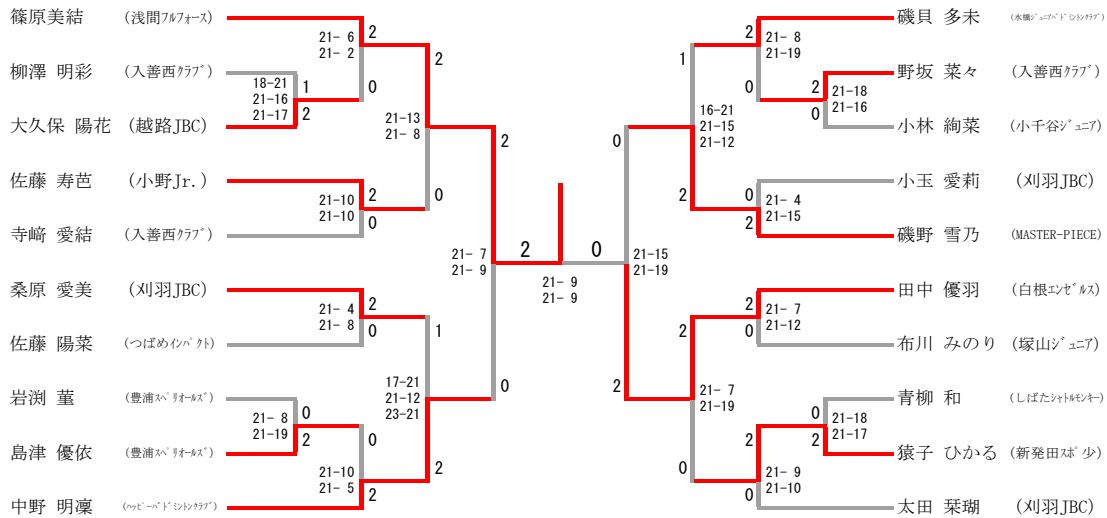
男子小学6年生以下シングルス 3位トーナメント

21点 3ゲームマッチ



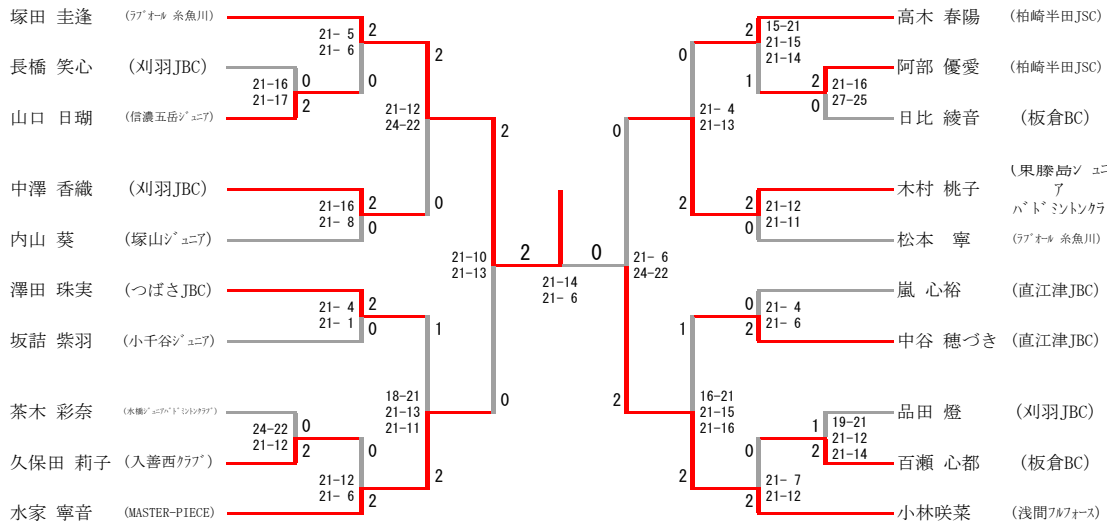
女子小学6年生以下シングルス 1位トーナメント

21点 3ゲームマッチ



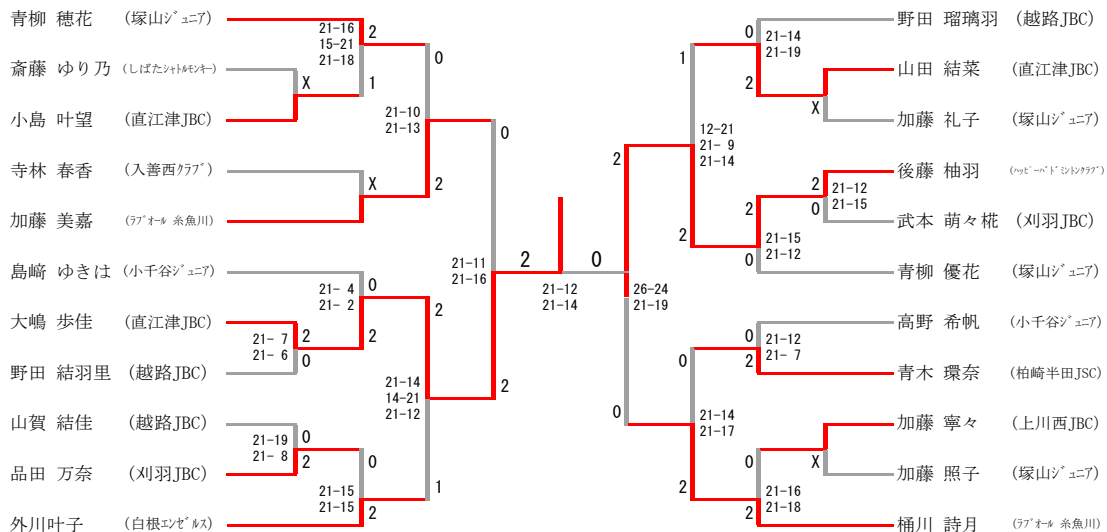
女子小学6年生以下シングルス 2位トーナメント

21点 3ゲームマッチ



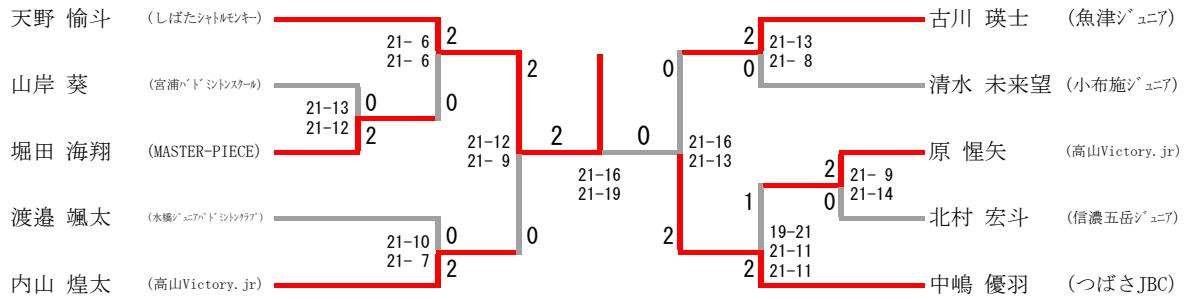
女子小学6年生以下シングルス 3位トーナメント

21点 3ゲームマッチ



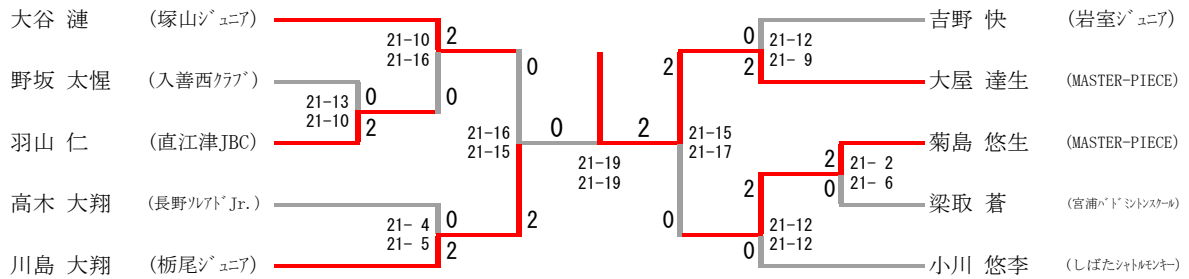
男子小学4年生以下シングルス 1位トーナメント

21点 3ゲームマッチ



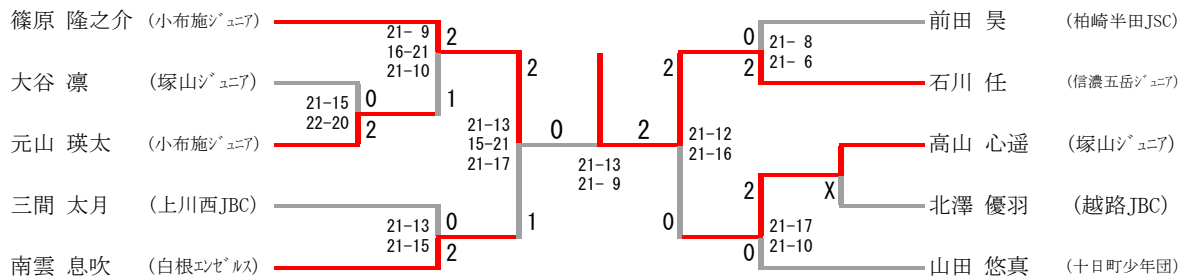
男子小学4年生以下シングルス 2位トーナメント

21点 3ゲームマッチ



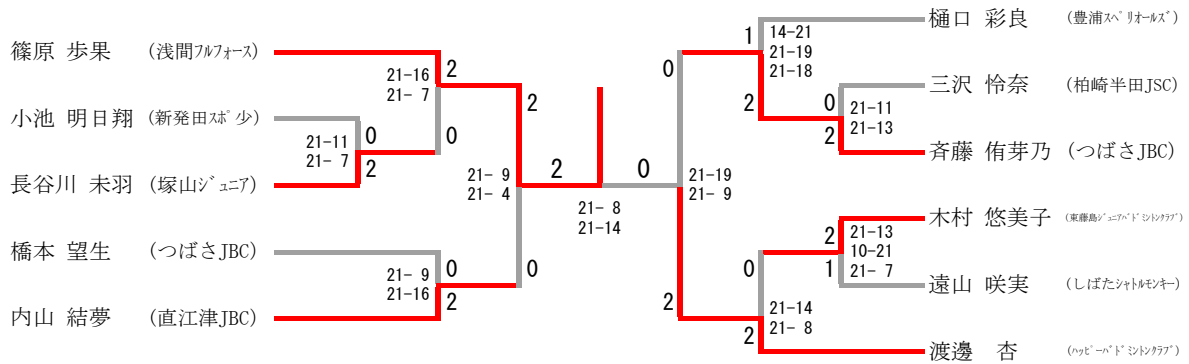
男子小学4年生以下シングルス 3位トーナメント

21点 3ゲームマッチ



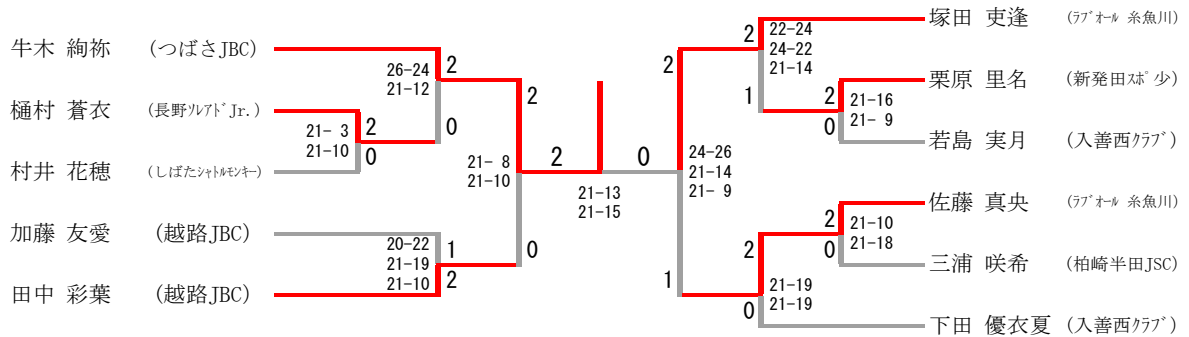
女子小学4年生以下シングルス 1位トーナメント

21点 3ゲームマッチ



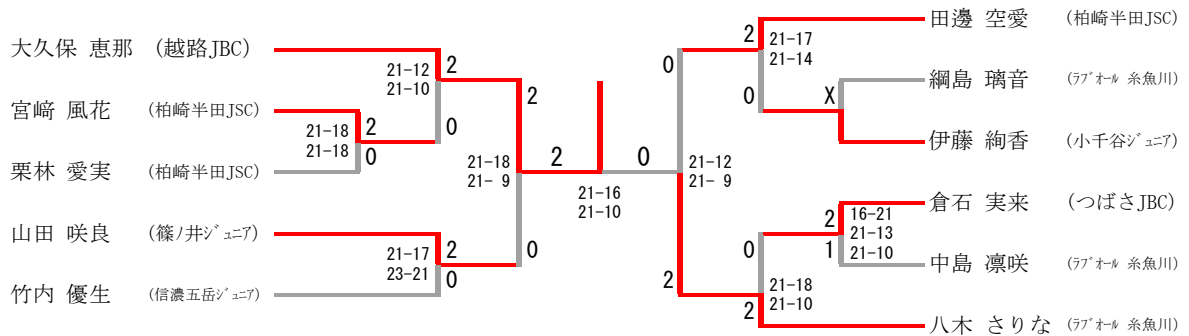
女子小学4年生以下シングルス 2位トーナメント

21点 3ゲームマッチ



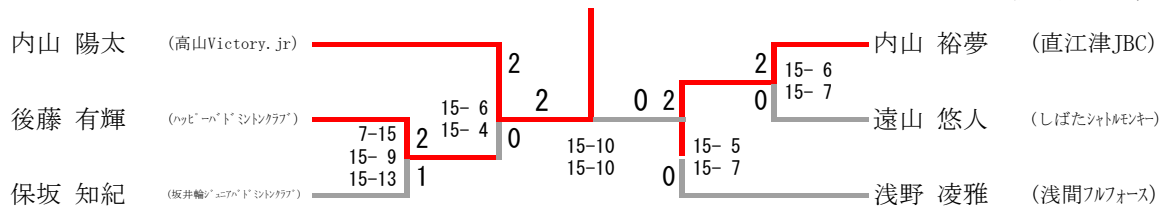
女子小学4年生以下シングルス 3位トーナメント

21点 3ゲームマッチ



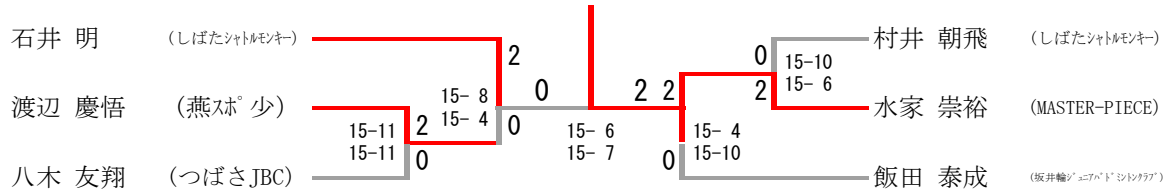
男子小学2年生以下シングルス 1位トーナメント

15点 3ゲームマッチ



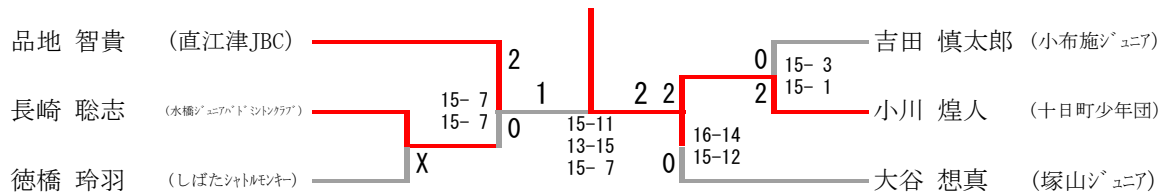
男子小学2年生以下シングルス 2位トーナメント

15点 3ゲームマッチ



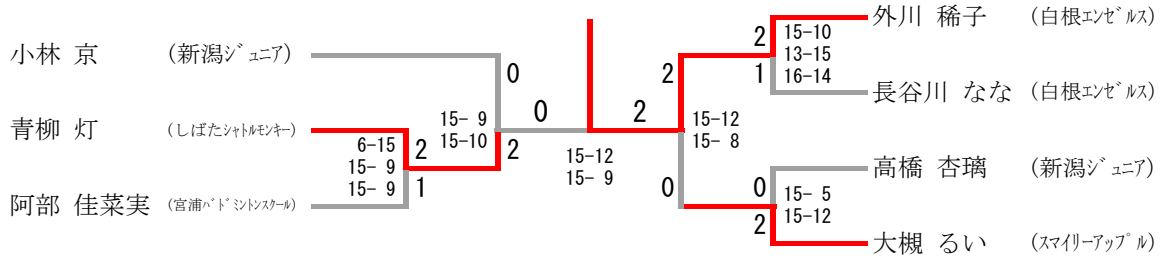
男子小学2年生以下シングルス 3位トーナメント

15点 3ゲームマッチ



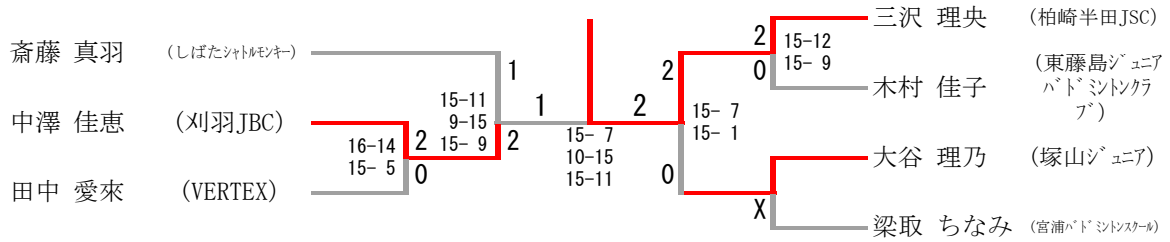
女子小学2年生以下シングルス 1位トーナメント

15点 3ゲームマッチ



女子小学2年生以下シングルス 2位トーナメント

15点 3ゲームマッチ



女子小学2年生以下シングルス 3位トーナメント

15点 3ゲームマッチ

